






Structural Equation Modeling of the Effect of Religiosity, Social Support and Peer Rejection on High-Risk Behaviors of Students

Alireza Ghorbani¹ , Nazmohammad Ounagh² 
Samira Taheri³ 

1. Department of Social Sciences, Payam Noor University, Tehran, Iran (Corresponding Author).

it_ghorbani@yahoo.com

2. Department of Social Sciences, Bojnord University, Bojnord, Iran.

n.ounagh@ub.ac.ir

3. Master of Sociology, Payam Noor University, Boujnord, Iran.

samira.taheri449@gmail.com

Received: 2024/08/06; Accepted: 2024/12/03

Extended Abstract

Introduction and Objectives: During adolescence, major, rapid, emotional, physical, and social changes occur (Achenbach and Gitelman, 2011, p. 366). This is when adolescents accept new roles and responsibilities and learn social skills to assume roles. Still, since a precise, clear, and comprehensive model of appropriate behavior has not been determined for them, they resort to the assessment of behavior, experimenting with roles, declaring their distinction from adults, and in some cases, ignoring rules (Schafers, B; (translated by K. Rasekh, 2013, p. 147). Various factors influence risky behaviors. Religious beliefs are one of the important factors that influence individuals' behavior and actions. Some Scholars believe that religion always invites people to do good deeds and receive rewards for them, and it has played a guiding role in controlling people's deviant behavior. Another group of factors affecting risky behaviors is the peer group. Children entering adolescence are going through many changes and the role of peers in their lives increases (Steinberg and Monahan, 2010, p. 153). Social support is another variable and is an important predictor that can play a role in reducing risky behaviors (Schultz and Schwarzberg, 2015). Social support is the degree of affection, companionship, care, respect, attention, and help received by an individual from other people or groups such as family members, friends, and others (Sarafino; translated by Mirzaei, 2019, p. 53). The article aimed to explain the role of structural equation modeling with the variables of religiosity, social support, and peer rejection in its validation and meaningful relevance.





Original Article

Method: The present research method is practical in terms of purpose and descriptive-survey in terms of method. The statistical population of the research consists of all second year high school female students in the Dorudzan district of Shiraz, 600 people. The research sample was 234 people based on the Krejcie and Morgan table, who were selected by random sampling method. Four questionnaires were used in the present research.

- a) The religiosity questionnaire by Glock, CY, & Stark. R. (1965) has 26 items with a five-point Likert scale (completely agree to disagree) where each item has a value between 1 and 5.
- b) The Iranian Adolescent Risk Scale was developed by Zadeh-Mohammadi and Ahmadabadi (2009). This scale includes 34 items to measure the vulnerability of adolescents to 6 categories of risky behaviors; Dangerous driving, violence, smoking, drug use, alcohol use, and friendship with the opposite sex are the items that respondents express their agreement or disagreement with on a 5-point scale from strongly agree (5) to disagree (1).
- c) Peer Rejection Questionnaire: This test was designed by Tahmasian and Golmirzaei (2009) and consists of 15 questions that measure the adolescent's feeling of being rejected or loved by the peer group. This questionnaire has two subscales: peer acceptance and peer rejection.
- d) Fleming et al.'s Social Support Questionnaire (SSQ) was developed in 1982 and has 25 questions and 5 subscales: perceived support from family, perceived support from friends, opinion and attitude toward the importance of social support, and perceived public support.

Results: The effect of religiosity on the component of risky driving shows that the t value is -48.8 and this value is greater than 1.96; therefore, the effect of the religiosity variable on driving was confirmed. Also, the intensity of this negative effect is indirect and weak and is equal to -0.40. The effect of religiosity on the component of violence showed that the t value is -20.05 and this value is greater than 1.96; therefore, the effect of the religiosity variable on the level of violence was confirmed. Also, the intensity of this negative effect is indirect and strong and is equal to -0.80. In other variables, it was seen that the effect of religiosity on cigarette consumption (t-value of -19.95 and correlation coefficient of -0.79), drug consumption (t-value of -22.56 and correlation coefficient of -0.83), and alcohol consumption (t-value of -20.41 and correlation coefficient of -0.80) has an inverse relationship, and its intensity has been strong in three cases. Also, the effect of the religiosity variable on the tendency to be friends with the opposite sex has been negative and indirect, but its intensity has been seen as weak (t-value of -63.8 and correlation coefficient of 0.30). The peer rejection variable has, in a general sense, increased the occurrence of high-risk behaviors in respondents. So that this change in the components of dangerous driving (t-value of 15.9 and correlation coefficient of 0.51); Violent behaviors (t-value of 9.80 and correlation coefficient of 0.54); smoking (t-value of 9.57 and correlation coefficient of 0.53); drug use (t-value of 10.28 and correlation coefficient of 0.56); alcohol use (t-value of 10.11 and correlation coefficient of 0.55) and friendship with the opposite sex (t-value of 10.08 and correlation coefficient of 0.55) were shown.

Discussion and Conclusions: The results of the study showed that religiosity, peer group rejection, and social support are predictors of high-risk behaviors among female high school students in the Dorudzan district of Shiraz. The model had a good fit with real-world data, meaning that in the overall structural equation model, the effect of the variables of religiosity, peer rejection, and social support on the variable components of high-risk behavior was confirmed and the fit was significant. According to the studies conducted, no research was found that solely showed the role of religiosity, peer rejection, and social support as predictors of high-risk behaviors. However, the following studies can be mentioned



Research Institute of
Hawzah and University

Islamic & Social Sciences

Journal homepage: <http://soci.rihu.ac.ir>



Original Article

among the studies that are in line with the mentioned hypothesis; Jazayeri et al. (2019), Kalat-e-Sadati et al. (2018), Kouhi and Vafa-Aghdam (2017), Afshani et al. (2015), Bakhsh-e-Borojeni et al. (2018), Razzagh et al. (2018), Ahmadi et al. (2017), Mohammadi et al. (2012), Ashayeri et al. (2012), Zad'dehesh and Babakhani (2012), Alexander et al. (2019), Kaptanovich et al. (2019), and Cole, Purcell, Keller, and Carlson (2020). Adolescents are considered the main group exposed to high-risk behaviors. At this stage of development, adolescents, due to their self-centeredness, may not fully understand and perceive the risky consequences of their behavior and may be more inclined to discover and experience high-risk situations (Kloep et al., 2011). Various factors contribute to the occurrence of risky behaviors during adolescence are involved, and parental supervision, acceptance of adolescents by appropriate peers, attitudes of parents and peers towards risky behaviors, role modeling from peers, and failure of parents to engage in risky behaviors themselves are among the important factors in preventing the occurrence of risky behaviors (Narjiso et al., 2013).

Acknowledgment: We are deeply grateful to all those who helped us in this research.

Conflict of Interests: There are no conflicts of interest in this article.

Keywords: Religiosity, Social support, Peer exclusion, Risky behavior.

Cite this article: Alireza Ghorbani & Nazmohammad Ounagh & Samira Taheri. (2025), "Structural Equation Modeling of the Effect of Religiosity, Social Support And Peer Rejection on High-Risk Behaviors of Students", *Islamic & Social Sciences*, 16(32): 43-68.



مدلیابی معادلات ساختاری تأثیر دین‌داری، حمایت اجتماعی و طرد همسالان بر رفتارهای پرخطر دانش‌آموزان

علیرضا قربانی^۱، نازمحمد اونق^۲،
سمیرا طاهری^۳

۱. استادیار، گروه علوم اجتماعی، دانشگاه پیام نور، تهران، ایران (نویسنده مسئول).

it_ghorbani@yahoo.com

۲. استادیار، گروه علوم اجتماعی، دانشگاه بجنورد، بجنورد، ایران.

n.ounagh@ub.ac.ir

۳. کارشناس ارشد، جامعه‌شناسی، دانشگاه پیام نور، بجنورد، ایران.

samira.taheri449@gmail.com

تاریخ دریافت: ۱۴۰۳/۰۵/۱۶؛ تاریخ پذیرش: ۱۴۰۳/۰۹/۱۳

چکیده گسترده

مقدمه و اهداف: در نوجوانی تغییرات بزرگ، سریع، احساسی، فیزیکی و اجتماعی اتفاق می‌افتد (آخنباخ و گیتلمن، ۲۰۱۱، ص ۳۶۶). این دوره زمانی است که نوجوانان نقش‌ها و مسئولیت‌های جدید را پذیرا شده و مهارت‌های اجتماعی را برای برعهده گرفتن نقش‌ها یاد می‌گیرند؛ ولی از آنجاکه مدل و الگویی دقیق، روشن و همه‌جانبه در زمینه رفتار مناسب برای آنان مشخص نشده است، آنان به سبک و سنگین کردن رفتارها، آزمایش نقش-ها، اعلام تمایز از بزرگسالان و گاه به نادیده گرفتن قواعد دست می‌زنند (شفرز، ۱۳۹۲، ص ۱۴۷). عوامل مختلفی بر رفتارهای پرخطر تأثیر گذارند. باورهای دینی یکی از عوامل مهم و تأثیرگذار بر رفتار و عمل افراد است. اندیشمندان معتقدند: دین همواره انسان را به سوی عمل نیک و پاداش در ازای آن دعوت کرده و نقش کنترلی بر رفتار انحرافی انسان‌ها داشته است. دسته دیگر از عوامل مؤثر بر رفتارهای پرخطر، گروه همسالان هستند. هنگامی که کودکان وارد دوره نوجوانی می‌شوند، نقش همسالان در زندگی آنان افزایش پیدا می‌کند (ستنبرگ و موناهان، ۲۰۱۰، ص ۱۵۳). حمایت اجتماعی از متغیرهای دیگری است که می‌تواند در کاهش رفتارهای پرخطر نقش داشته باشد (شولتز و شوارتزبرگ، ۲۰۱۵). حمایت اجتماعی میزان برخورداری از محبت، همراهی، مراقبت، احترام، توجه و کمک دریافت‌شده توسط فرد از سوی افراد یا گروه‌های دیگر مانند اعضای خانواده، دوستان و دیگران است (سارافینو، ۱۳۹۸، ص ۵۳). این مقاله با هدف تبیین نقش مدل معادلات ساختاری با متغیرهای دین‌داری، حمایت اجتماعی و طرد همسالان، در تأیید و برازش معنادار آن نگاشته شده است.

روش: روش پژوهش حاضر به‌لحاظ هدف، کاربردی است. از نظر روش، توصیفی و پیمایشی است. جامعه آماری پژوهش عبارت است از تمامی دانش‌آموزان دختر مقطع متوسطه دوم منطقه درودزن شهر شیراز به تعداد ۶۰۰ نفر، نمونه پژوهش براساس جدول مورگان ۲۳۴ نفر بود که به



Copyright: © 2024 by the authors. Submitted for possible open access publication

under the terms and conditions of the Creative Commons Attribution (CC BY)

License (<https://creativecommons.org/licenses/by/4.0/>).

2. Aughinbaugh, & Gittleman

3. Shefrz

4. Steinberg & Monahan

5. Schulz & Schwartzberg

6. Sarafino



نوع مقاله: پژوهشی

روش نمونه‌گیری تصادفی انتخاب شدند. در پژوهش حاضر از چهار پرسش‌نامه استفاده شده است:

الف) پرسش‌نامه دین‌داری، توسط گلاک و استارک (۱۹۶۵) دارای ۲۶ گویه است با یک مقیاس لیکرت پنج درجه‌ای (کاملاً موافق تا کاملاً مخالف) که هر ماده دارای ارزشی بین ۱ تا ۵ است؛

ب) مقیاس خطرپذیری نوجوانان ایرانی توسط زاده‌محمدی و احمدآبادی (۱۳۸۸) ساخته شده این مقیاس شامل ۳۴ گویه برای سنجش آسیب‌پذیری نوجوانان در مقابل شش دسته رفتارهای پرخطر رانندگی خطرناک، خشونت، سیگار کشیدن، مصرف مواد مخدر، مصرف الکل و دوستی با جنس مخالف است که پاسخگویان موافقت یا مخالفت خود را با این گویه‌ها در یک مقیاس ۵ گزینه‌ای از کاملاً موافق (۵) تا کاملاً مخالف (۱) بیان می‌کنند. ج) پرسش‌نامه طرد همسالان این آزمون توسط طهماسبیان (۱۳۸۴) و در قالب ۱۵ سؤال طراحی شده است که احساس نوجوان از مطرود یا محبوب بودن را در گروه همسالان می‌سنجد. این پرسش‌نامه دارای دو خرده‌مقیاس پذیرش همسالان و طرد همسالان می‌باشد.

د) پرسش‌نامه حمایت اجتماعی فلمینگ^۱ و همکاران در سال ۱۹۸۲ تهیه شده است و دارای ۲۵ سوال و ۵ خرده مقیاس حمایت ادراک‌شده از خانواده، حمایت ادراک‌شده از دوستان، عقیده و نظر درباره اهمیت حمایت اجتماعی و حمایت ادراک‌شده عمومی است.

نتایج: تأثیر دین‌داری بر مؤلفه اعمال ریسک‌پذیر در رانندگی نشان می‌دهد که مقدار تی برابر با $۸/۴۸-$ شده و این مقدار بزرگتر از $۱/۹۶$ می‌باشد؛ از این رو اثرگذاری متغیر دین‌داری در رانندگی مورد تأیید می‌باشد. همچنین، میزان شدت این تأثیر منفی، غیرمستقیم و ضعیف بوده و برابر با $۰/۴۰-$ می‌باشد. تأثیر دین‌داری بر مؤلفه خشونت نشان می‌دهد که مقدار تی برابر با $۲۰/۰۵-$ شده و این مقدار بزرگتر از $۱/۹۶$ می‌باشد؛ از این رو، اثرگذاری متغیر دین‌داری در میزان خشونت مورد تأیید می‌باشد. همچنین، میزان شدت این تأثیر منفی، غیرمستقیم و قوی بوده و برابر با $۰/۸۰-$ می‌باشد. در دیگر متغیرها دیده می‌شود که تأثیر دین‌داری بر روی مصرف سیگار (مقدار تی برابر $۱۹/۹۵-$ و ضریب همبستگی $۰/۷۹-$)، مصرف مواد مخدر (مقدار تی برابر $۲۲/۵۶-$ و ضریب همبستگی $۰/۸۳-$) و مصرف الکل (مقدار تی برابر $۲۰/۴۱-$ و ضریب همبستگی $۰/۸۰-$) نسبت عکس داشته که شدت آن در سه تا حالت قوی بوده است.

همچنین، تأثیر متغیر دین‌داری در گرایش به دوستی با جنس مخالف منفی و غیرمستقیم بوده است؛ اما شدت آن ضعیف دیده شده است (مقدار تی برابر $۸/۶۳-$ و ضریب همبستگی $۰/۳۰$). متغیر طرد همسالان در معنای کلی، بروز رفتارهای پرخطر را در پاسخ‌گویان افزایش داده است؛ به طوری که این تغییر در مؤلفه‌های رانندگی خطرناک (مقدار تی برابر $۹/۱۵$ و ضریب همبستگی $۰/۵۱$)، رفتارهای خشونت‌آمیز (مقدار تی برابر $۹/۸۰$ و ضریب همبستگی $۰/۵۴$)، مصرف سیگار (مقدار تی برابر $۹/۵۷$ و ضریب همبستگی $۰/۵۳$)، مصرف مواد مخدر (مقدار تی برابر $۱۰/۲۸$ و ضریب همبستگی $۰/۵۶$)، مصرف الکل (مقدار تی برابر $۱۰/۱۱$ و ضریب همبستگی $۰/۵۵$) و دوستی با جنس مخالف (مقدار تی برابر $۱۰/۰۸$ و ضریب همبستگی $۰/۵۵$) نشان داده شده است.

بحث و نتیجه‌گیری: نتایج پژوهش نشان می‌دهد که دین‌داری، طرد همسالان و حمایت اجتماعی پیش‌بینی‌کننده رفتارهای پرخطر دانش‌آموزان دختر متوسطه دوم منطقه درودزن شهر شیراز است. مدل برازش خوبی از داده‌های دنیای واقعی داشته است؛ یعنی اینکه در کلیت مدل معادله ساختاری، تأثیر متغیرهای دین‌داری، طرد همسالان و حمایت اجتماعی در مؤلفه‌های متغیر رفتار پرخطر تأیید شده و برازش معنادار دارد. با توجه به بررسی‌های انجام‌شده پژوهش یا پژوهش‌هایی که صرفاً نقش دین‌داری، طرد همسالان و حمایت اجتماعی را به‌عنوان پیش‌بینی‌کننده رفتارهای پرخطر نشان دهد، یافت نشد؛ اما از جمله پژوهش‌های همسو با فرضیه یادشده، پژوهش جزایری و همکاران (۱۳۹۸)، کلاته‌ساداتی و همکاران (۱۳۹۷)، کوهی و وفایی‌ا قدم (۱۳۹۶)، افشانی و همکاران (۱۳۹۴)، بخشش‌بروجنی و همکاران (۱۳۹۹)، رزاقی و همکاران (۱۳۹۹)، احمدی و همکاران (۱۳۹۶)، محمدی و همکاران (۱۴۰۱)، عشایری و همکاران (۱۴۰۱)، زاددهش و باباخانی (۱۳۹۹)، الکساندر^۲ و همکاران (۲۰۱۹)، کاپتانوویچ^۳ و همکاران (۲۰۱۹) و کول و همکاران^۴ (۲۰۲۰) می‌باشد. نوجوانان به‌عنوان گروه اصلی در معرض رفتارهای پرخطر محسوب می‌شوند. در این مرحله از رشد، نوجوان به دلیل خودمحور بودن ممکن است شناخت و برداشت کاملی از پیامدهای مخاطره‌آمیز رفتار خود نداشته باشد و بیشتر به کشف و تجربه موقعیت‌های پرخطر گرایش پیدا کند (کلوپ^۵ و همکاران، ۲۰۱۱). عوامل مختلفی در بروز رفتارهای پرخطر دوران نوجوانی دخالت دارند

1. Flming
2. Aleksandar
3. Kapetanovic et al.
4. Cole, Prassel, Keller & Carlson
5. Kloep



Research Institute of
Hawzah and University

اسلام و علوم اجتماعی

Journal homepage: <http://soci.rihu.ac.ir>



نوع مقاله: پژوهشی

که نظارت والدین، پذیرش نوجوان از طرف همسالان مناسب، نگرش والدین و همسالان به رفتارهای پرخطر، الگو برداری از همسالان و عدم مبادرت به رفتارهای پرخطر توسط خود والدین از جمله عوامل مهم در عدم بروز رفتارهای پرخطر است (نارجیسو^۱ و همکاران، ۲۰۱۳).
تقدیر و تشکر: از همه کسانی که در این پژوهش به ما یاری رساندند، کمال تشکر و قدردانی را داریم.
تعارض منافع: در این مقاله هیچ تعارض منافی وجود ندارد.
واژگان کلیدی: دین‌داری، حمایت اجتماعی، طرد همسالان، و رفتار پرخطر.

استناد: علیرضا قربانی، نازمحمد اونق، سمیرا طاهری (۱۴۰۳)، «مدل‌یابی معادلات ساختاری تأثیر دین‌داری، حمایت اجتماعی و طرد همسالان بر رفتارهای پرخطر دانش‌آموزان»، *مجله اسلام و علوم اجتماعی*، ۱۶(۳۲): ۴۳-۶۸.

۱. مقدمه

در نوجوانی تغییرات بزرگ، سریع، احساسی، فیزیکی و اجتماعی اتفاق می‌افتد (آخنباخ و گیتلمن،^۱ ۲۰۱۱، ص ۳۶۶). نوجوانی دوره اکتشاف، اتکاء به نفس، کنترل بر خود، توانایی تصمیم‌گیری مستقلانه و دوره انتخاب به شمار می‌رود. در نوجوانی، خودمختاری، مسئولیت‌پذیری و تصمیم‌گیری در مورد سلامتی، خانواده، و همسالان ایجاد می‌شود (فرستبرگ،^۲ ۲۰۰۰، ص ۸۹۶). این دوره زمانی است که نوجوانان نقش‌ها و مسئولیت‌های جدید را پذیرا شده و مهارت‌های اجتماعی را برای برعهده گرفتن نقش‌ها یاد می‌گیرند؛ ولی از آنجاکه مدل و الگویی دقیق، روشن و همه‌جانبه در زمینه رفتار مناسب برای آنان مشخص نشده است، آنان به سبک و سنگین کردن رفتارها، آزمایش نقش‌ها، اعلام تمایز از بزرگسالان و گاه به نادیده گرفتن قواعد دست می‌زنند (شفرز،^۳ ۱۳۹۲، ص ۱۴۷) و در نهایت، این رشد نقش‌ها با انجام رفتارهای پرخطر همراه می‌شود. از این رو، نوجوانی و جوانی اکثراً با خطرپذیری هم‌معنا شده و این گروه، به‌عنوان افرادی خطرپذیر تعریف می‌شوند.

عوامل مختلفی بر رفتارهای پرخطر تأثیرگذار هستند. باورهای دینی یکی از عوامل مهم و تأثیرگذار بر رفتار و عمل افراد است. اندیشمندان معتقدند: دین همواره انسان را به‌سوی عمل نیک و پاداش در ازای آن دعوت می‌کند و نقش کنترلی بر رفتار انحرافی انسان‌ها داشته است. بیشتر جامعه‌شناسان به نقش مذهب به‌عنوان یکی از نهادهای مهم در درونی کردن التزام‌ها و پیروی از هنجارها و ایجاد ترس در هنگام تخلف از هنجارها اشاره نموده‌اند. توانایی دین‌داران در قانون‌مداری، نداشتن مصرف‌الکل، مواد مخدر و اطاعت از هنجارهای اجتماعی از جمله مواردی است که پژوهشگران اذعان نموده‌اند (آدلر^۴ و همکاران، ۲۰۰۵، ص ۱۳۹).

صرف‌نظر از کارکردهای دین، آنچه توجه علاقه‌مندان به حوزه دین را به خود جلب کرده است، ضرورت وجود و آثار دین در زندگی انسان‌ها پس از ظهور مدرنیته است. از قرن پانزدهم به بعد و به‌دنبال دگرگونی‌های ایجادشده در زمینه‌های مختلف سیاسی، اجتماعی، اقتصادی، علمی، فکری و فرهنگی، نهادهای جدیدی تشکیل شد و در این میان، جایگاه برخی نهادهای پیشین از جمله نهاد دین تغییر کرد. همچنین، دیدگاه‌های متعارضی درباره نقش و جایگاه دین در زندگی انسان‌ها شکل گرفت که باعث تداوم توجه و بررسی موضوعات مربوط به دین تا امروز شده است. هرچند گفته می‌شود در پی توسعه مدرنیته، نفوذ و قدرت اجتماعی سازمان دین کاهش یافته است، در مقابل، بعضی پژوهشگران همچنان بر نقش فعال و پررنگ دین در زندگی فردی و اجتماعی انسان‌ها، معنابخشی به ابهامات زندگی سیاسی و اجتماعی، ایجاد وحدت و انسجام بین گروه‌های مختلف جامعه تأکید دارند. درواقع، مبتنی بر این نظریه و با توجه به شدت یافتن فرایندهای گسترش و نوسازی در جوامع کنونی، مذهب همچنان در تمام ابعاد خود منبعی اساسی برای معنابخشی به دنیا محسوب می‌شود (گیدنز،^۵ ۱۳۹۰، ص ۶۲).

دسته دیگر از عوامل مؤثر بر رفتارهای پرخطر، گروه همسالان هستند. هنگامی که کودکان وارد دوره نوجوانی می‌شوند، نقش همسالان در زندگی آنان افزایش پیدا می‌کند (ستنبرگ و موناهان،^۶ ۲۰۱۰، ص ۱۵۳). از این رو، توجه نوجوانان به پذیرش و طرد همسالان نیز بیشتر می‌شود. علت اصلی که به زندگی معنا و تعمق می‌بخشد، حدود تعلق و ارتباط انسان با جامعه است، براساس این، برای نوجوانانی که احساس کمبود یا فقدان روابط اجتماعی می‌کنند، معنای زندگی از دست رفته و امکان رفتارهای پرخطر افزایش می‌یابد (رحمانی و همکاران، ۱۳۹۵، ص ۱۰). هویت گروهی تأثیری بسزا در رفتارهای نوجوانان دارد و همسالان و به‌ویژه همسالان بزهکار تأثیر بسیاری بر رفتارهای پرخطر در نوجوانان دارند. بنابراین، به‌دلیل اهمیت دوره نوجوانی در بروز رفتارهای پرخطر و ضرورت پیشگیری در این دوره، عوامل مهم روان‌شناختی و اجتماعی گرایش به این‌گونه رفتارها باید شناسایی شود تا در این راستا پیشگیری‌های لازم انجام شود (فنسترا و همکاران،^۷ ۲۰۱۱، ص ۴۰۸).

1. Aughinbaugh, & Gittleman
2. Furstenberg
3. Shefrz
4. Adler
5. Giddens
- 6.. Steinberg & Monahan
7. Feenstra

حمایت اجتماعی از متغیرهای دیگری است که می‌تواند در کاهش رفتارهای پرخطر نقش داشته باشد (شولتز و شوارتزبرگ،^۱ ۲۰۱۵). حمایت اجتماعی میزان برخورداری از محبت، همراهی، مراقبت، احترام، توجه و کمک دریافت‌شده توسط فرد از سوی افراد یا گروه‌های دیگر مانند اعضای خانواده، دوستان و دیگران است (سارافینو،^۲ ۱۳۹۸، ص ۵۳). در حمایت اجتماعی ادراک‌شده، ارزیابی‌های افراد از در دسترس بودن حمایت‌ها در مواقع ضروری و مورد نیاز مورد نظر است (گالاکت،^۳ ۲۰۱۰، ص ۴۴). نظریه پردازان بیان می‌کنند که تمام روابطی که افراد با دیگران دارند، حمایت اجتماعی محسوب نمی‌شود. به‌دیگرسخن، ارتباط اجتماعی منبع حمایت اجتماعی نیست، مگر آنکه افراد آن را به‌عنوان منبعی در دسترس یا مناسب برای رفع نیاز خود ادراک کنند. بنابراین، نه خود حمایت، بلکه ادراک افراد از حمایت است که دارای اهمیت است (الکساندر و همکاران، ۲۰۱۹، ص ۳۲۴). لیا و ما^۴ (۲۰۱۶) نشان دادند که حمایت اجتماعی ادراک‌شده، ارتباط بهزیستی روان‌شناختی با رفتارهای پرخطر را تعدیل می‌کند. به‌طور اختصاصی حمایت از سوی خانواده و دوستان، ارتباط رضایت از زندگی و امیدواری را با رفتارهای پرخطر تعدیل می‌کند (تانوی^۵ و همکاران، ۲۰۱۹، ص ۱۸۷).

به اعتقاد ماهلن کمپ، والش و مک داد^۶ (۲۰۱۰) نرخ فراوانی بروز رفتارهای خود آسیب‌رسان (پرخطر) طی سه دهه اخیر از چهارصد نفر به هزار نفر به ازای هر صد هزار نفر افزایش یافته است (مظفری و همکاران، ۱۳۹۹، ص ۲۰۱). در سال‌های اخیر رفتارهای پرخطر در میان نوجوانان ایرانی گسترش یافته است (اکبری زردخانه و زندی، ۱۳۹۵؛ خدادادی سنگده و همکاران، ۱۳۹۱؛ زاده‌محمدی و همکاران، ۱۳۹۰؛ پوراصل و همکاران، ۲۰۰۷). شیراز یکی از کلان‌شهرهای ایران است که با جمعیت بالای یک میلیون نفر و قرار گرفتن در موقعیت جغرافیایی خاص، مهاجران زیادی از استان‌های جنوبی را به خود اختصاص داده است. بیشتر این مهاجران دارای تنوع فرهنگی و قومی هستند و همین عامل زمینه رفتارهای بزهکارانه آنان را فراهم می‌کند (احمدی و معینی، ۱۳۹۴، ص ۶).

نتایج پژوهش سامانی و همکاران (۱۳۹۸) در مورد شیوع رفتارهای پرخطر در شیراز نشان می‌دهد در بین نمونه مورد مطالعه، به‌ترتیب استفاده از شبکه‌های اجتماعی، وابستگی به تلفن همراه، پرخاشگری نسبت به والدین، پرخاشگری نسبت به همسالان، عضویت در شبکه‌های اجتماعی مختلط، احساس اشتیاق به مردن، فکر کردن به خودکشی، دوستی با جنس مخالف، مهمانی مختلط، مصرف قلیان، دوستی با جنس مخالف در شبکه‌های اجتماعی، تحقیق در مورد خودکشی، مشاهده فیلم‌های پورنو، عدم اطلاع والدین از روابط، مصرف آرام‌بخش، خودزنی، دوستی‌های متعدد با جنس مخالف، مصرف سیگار، مصرف مشروبات الکلی دارای بیشترین شیوع هستند.

همچنین، باقری و همکاران (۱۳۹۰) در نتایج پژوهش خود رفتارهای پرخطر شیراز را این چنین گزارش کرده‌اند: ۱۲۶۰ نفر (۳/۸۶ درصد) از افراد مورد مطالعه مرد و ۲۰۱ نفر (۷/۱۳ درصد) زن می‌باشند. میانگین سنی افراد $67/7 \pm 5/5$ سال بود. از این تعداد ۹/۷۸ درصد سابقه زندان، ۹/۷۵ درصد سابقه اعتیاد تزریقی، ۱/۴۵ درصد سابقه تماس جنسی، ۵/۴۳ درصد سابقه خالکوبی خارج از زندان، ۲۴ درصد سابقه خالکوبی داخل زندان، ۲/۳۰ درصد سابقه استفاده از تیغ مشترک در داخل زندان و ۶/۴۶ درصد سابقه استفاده از تیغ مشترک در خارج از زندان را داشتند. همچنین، ۵۸/۶۳ درصد مبتلا به هیپاتیت C، ۷/۰۴ درصد مبتلا به هیپاتیت B، ۶/۵۷ درصد سابقه ابتلا به عفونت‌های آمیزشی و ۱/۴۳ درصد مبتلا به بیماری سل بودند.

پژوهشگران هر کدام کوشیده‌اند به‌نوعی تأثیرات دین‌داری بر جوانب گوناگون زندگی افراد را به تصویر بکشند؛ اما در این میان آنچه مغفول مانده تأثیر دین‌داری بر حمایت اجتماعی و طرد همسالان بر رفتارهای پرخطر بود. از این رو، با توجه به شرایط جغرافیایی و شیوع رفتارهای پرخطر که بیان شد، بررسی رفتارهای پرخطر نوجوانان این شهر ضروری به نظر می‌رسد. از سوی دیگر، قشری عظیم از افراد جامعه امروزی را نوجوانان دانش‌آموز تشکیل می‌دهند که دریافت حمایت از طرف خانواده و دیگران می‌تواند به کاهش رفتارهای پرخطر آنان کمک کند. همچنین، به‌دلیل تأثیرپذیری نوجوانان از همسالان، رفتارهای پرخطر همسالان می‌تواند بر سرنوشت آنان تأثیر داشته باشد.

1. Schulz & Schwartzberg
2. Sarafino
3. Gulact
4. Lai & Ma
5. Thanoi
6. Muehlenkamp, Walsh & McDade

از سوی دیگر، به نظر می‌رسد دین‌داری یک عامل مهم در پیشگیری از رفتارهای پرخطر می‌باشد. از این رو، پژوهش با این سؤال مواجه است که آیا مدل معادلات ساختاری می‌تواند با متغیرهای دین‌داری، حمایت اجتماعی و طرد همسالان، رفتار پرخطر را تأیید و برازش معنادار ارائه نماید؟

۲. مروری بر مطالعات پیشین

احمدی و همکاران (۱۳۹۲) دریافتند که بین پسران و دختران از نظر رفتارهای پرخطر، نظارت والدینی و همنشینی با همسالان منحرف تفاوت معناداری وجود دارد. نظارت والدین از طریق همنشینی با همسالان دارای تأثیر معنادار بر رفتار پرخطر می‌باشد. صالحی و همکاران (۱۳۹۵) در نتایج پژوهش خود بیان کردند که رابطه مستقل معناداری بین دین‌داری و رفتارهای پرخطر وجود دارد. افشاری و همکاران (۱۳۹۶) نشان دادند که بین رفتارهای پرخطر با وضعیت خوابگاه، جنسیت، قومیت، رشته و وضعیت تحصیلی و وضعیت اقتصادی رابطه معناداری وجود دارد. همچنین، بین رفتارهای پرخطر با ترتیب تولد و سن دانشجویان رابطه معناداری وجود نداشت. کوهی و وفایی اقدم (۱۳۹۶) نشان دادند بین میزان دین‌داری و میزان رفتارهای پرخطر رابطه معنادار وجود دارد. همچنین، بین تأهل و رفتارهای پرخطر رابطه وجود داشت. بهادری خسروشاهی (۱۳۹۶) نشان داد بین حمایت اجتماعی و شادکامی با دین‌داری رابطه مثبت و معناداری وجود دارد. احمدی و شاحسنی (۱۳۹۶) نشان دادند بین گرایش دوستان به رفتارهای پرخطر، باورهای دینی و میزان انجام دادن اعمال و فرایض دینی با گرایش به رفتارهای پرخطر (متغیر وابسته) رابطه معنادار وجود داشت.

کلاته‌ساداتی و همکاران (۱۳۹۷) بیان کردند که گرایش زنان به رفتارهای پرخطر در حد متوسط قرار داشت. بین دین‌داری و رفتار پرخطر رابطه معکوس و معنادار وجود داشت. جزایری و همکاران (۱۳۹۸) دریافتند بین عوامل شخصیتی و دین‌داری درونی و بیرونی نوجوانان با و بدون رفتارهای پرخطر تفاوت معناداری وجود دارد. تاج‌آبادی و همکاران (۱۳۹۹) دریافتند طرد همسالان در هیچ‌یک از گروه‌ها قادر به پیش‌بینی رفتارهای پرخطر نبود. زاددهش و باباخانی (۱۳۹۹) نتیجه گرفتند بین حمایت اجتماعی ادراک‌شده با بروز رفتارهای پرخطر رابطه مثبت معناداری وجود دارد و مؤلفه حمایت خانواده، قوی‌ترین پیش‌بینی‌کننده رفتارهای پرخطر در مؤلفه‌های مواد مخدر، سیگار و خشونت در نوجوانان است. بخشش‌بروجنی و همکاران (۱۳۹۹) نتیجه گرفتند همنشینی با همسالان بزهکار بر گرایش به مصرف سیگار، قلیان و مواد روان‌گردان، اعتماد به حل مسئله بر خودکشی، گرایش - اجتناب حل مسئله بر گرایش به مصرف مواد روان‌گردان، کنترل شخصی حل مسئله بر درگیری، خودکشی و گرایش به مصرف مواد روان‌گردان و در نهایت افسردگی بر خودکشی، گرایش به مصرف سیگار و قلیان و مواد روان‌گردان تأثیر مستقیم دارد. رزاقی و همکاران (۱۳۹۹) دریافتند ابعاد حمایت اجتماعی قادر به پیش‌بینی ۲۷ درصد از واریانس شدت نیرومندی (میزان وسوسه) و ۲۱ درصد از واریانس احتمال مصرف بوده‌اند. همچنین، ابعاد تنظیم شناختی هیجان قادر به پیش‌بینی ۳۰ درصد از واریانس احتمال مصرف بودند.

محمدی و همکاران (۱۴۰۱) نتیجه گرفتند که بین باورهای دینی و گرایش به رفتارهای پرخطر همبستگی منفی معناداری وجود دارد ($r = -0.48$ ، $p = 0.005$). همچنین، بین حمایت خانواده و حمایت دوستان با رفتارهای پرخطر به ترتیب همبستگی ($r = -0.26$ و $p < 0.001$) و ($r = -0.20$ و $p = 0.002$) مشاهده می‌شود. بررسی نتایج حاصل از مدل نهایی مشخص کرد که اثر مستقیم گرایش‌های دینی بر رفتارهای پرخطر ($B = 0.39$ و $p < 0.001$) و نیز اثر غیرمستقیم آن با میانجی‌گری حمایت اجتماعی ($B = 0.362$ و $p < 0.001$) معنادار است. بررسی شاخص‌های اعتبار اشتراک ((Sse) و (1-sse/ssso) برای متغیرهای پنهان حمایت اجتماعی، رفتارهای پرخطر و دین‌داری به ترتیب (۲۰/۱۱۲ و ۰/۷۷)، (۸۳/۹۵۶ و ۰/۴۱) و (۰/۱۰۲ و ۸۲/۸۵۷) بود که تأیید اعتبار مدل را نشان می‌دهد.

عشایری و همکاران (۱۴۰۱) نشان دادند بین متغیر مهارت‌های اجتماعی (۰/۲۹۲)، سرمایه اجتماعی (۰/۱۸۳) حمایت اجتماعی (۰/۱۴۳)، بیگانگی اجتماعی (۰/۲۵۰)، تعلقات مذهبی (۰/۱۷۷)، سبک زندگی (۰/۲۰۶)، عزت نفس اجتماعی (۰/۱۴۷)، پیوند افتراقی (۰/۲۳۱) و فشار عمومی (۰/۱۳۳) با رفتار پرخطر رابطه معناداری وجود دارد. در مجموع متغیرهای معنادار در مدل توانسته‌اند ۰/۲۱۵ از واریانس متغیر رفتار پرخطر را تبیین و پیش‌بینی نمایند.

الکساندر و همکاران^۱ (۲۰۱۹) بیان کردند بین حمایت اجتماعی ادراک شده با بروز رفتارهای پرخطر رابطه مثبت معناداری وجود دارد. کاپتانوویچ و همکاران (۲۰۱۹) دریافتند بین حمایت اجتماعی و رفتارهای پرخطر رابطه وجود دارد. ارگن و همکاران^۲ (۲۰۱۹) نشان دادند در دوران نوجوانی که تغییرات شدید هیجانی به عنوان شاخص‌ها مهم وجود دارد افزایش نگرش منفی والدین به فرزندان و گسترش روابط مختلف همسالان و تأثیرپذیری از آنان تمایل به خطرپذیری و انجام رفتارهای پرخطر در نوجوانان را افزایش می‌دهد. به باور الیانی^۳ (۲۰۲۰)، نوجوانی دوره‌ای است که با تغییرات سریع جسمانی، شناختی و اجتماعی مشخص می‌شود. این تحولات معمولاً در چهار حوزه رشد جنسی و زیستی، شکل‌گیری هویت فردی، درگیر شدن در روابط صمیمانه و خودمختاری و استقلال مورد بررسی قرار می‌گیرد. دوره نوجوانی با آزمایشگری و خطرپذیری در رفتارهایی مشخص می‌شود که ممکن است سلامتی و رفاه حال و زندگی آینده فرد را مختل کند. کول و همکاران (۲۰۲۰) در پژوهش تأثیر ترکیب‌های مختلف باورهای مذهبی و رفتارهای مذهبی بر مصرف الکل و مواد مخدر در سنین پایین در دانشجویان نشان دادند که اعتقادات مذهبی تنها زمانی به‌عنوان یک عامل محافظتی در برابر مصرف مواد عمل می‌کند که با رفتارهای مذهبی همراه باشد. دانشجویان با باورهای مذهبی قوی‌تر اما رفتارهای مذهبی ناهماهنگ، میزان مصرف مواد را به‌طور قابل توجهی بالاتر از همسالان خود با اعتقادات مذهبی قوی و رفتارهای مذهبی مکرر گزارش کردند و در میان بالاترین میزان مصرف مواد، مشابه دانشجویان غیر مذهبی، گزارش شدند.

بررسی پیشینه پژوهش نشان می‌دهد تحقیقی یافت نشد که هم‌زمان تأثیر دین‌داری، حمایت اجتماعی و طرد همسالان را بر رفتارهای پرخطر نوجوانان بررسی کرده باشد. از این‌رو، ضرورت انجام این تحقیق روشن می‌شود و از سوی دیگر، نوآوری آن نیز عیان می‌شود که تاکنون با این متغیرها رفتارهای پرخطر بررسی نشده‌اند. این تحقیق می‌تواند خلأ موجود را پر نماید.

۳. چارچوب نظری

گلاک و استارک^۴ (۱۹۹۵) تعریف چندبعدی از دین ارائه کردند. آنان در کتاب ماهیت اجتماعات دینی بیان کردند که با وجود تفاوت در میان ادیان مختلف، وجوه مشترکی را در میان آنها می‌توان یافت. این وجوه یا عرصه‌ها در حقیقت ابعاد دین‌داری را تشکیل می‌دهند (گنجی و هلالی ستوده، ۱۳۹۰، ص ۱۰۲). این ابعاد پنج‌گانه براساس نوشته این دو پژوهشگر شامل موارد ذیل می‌باشد:

۱. بعد اعتقادی یا باورهای دینی: نوعی ادراک فردی برخاسته از معرفت دینی که به افراد بینش خاصی در زمینه حقانیت اصول دینی ارائه می‌دهد. در واقع، بعد اعتقادی شامل باورهایی هستند که انتظار می‌رود پیروان آن دین به آنها اعتقاد داشته باشند.
۲. اعمال دینی: که به دو دسته تقسیم می‌شوند:

الف) شعائر یا مناسک: آداب و رسوم تدوین شده که در میان معتقدان به دین رفتارهای نمونه‌ای به شمار می‌آیند. مناسک به‌طور کامل مراسمی است که در هر دین از پیروان آن انتظار می‌رود آنها را بجا آورند؛

ب) پرستش و دعا: اعمال فردی و خصوصی که افراد آنها را با رضایت خاطر و بدون فشار انجام می‌دهند.

۳. بعد تجربه دینی: موقعیت‌های برتر ایجاد شده‌ای که افراد در آنها خود را رویاروی و مواجه با شعور برتر احساس می‌کنند.

۴. دانش دینی: شامل حداقل آگاهی افراد مؤمن از دین مورد قبول آنان است؛ زیرا شناخت اصول و فروع دین و سنت‌ها، تاریخ و دیگر امور دینی در کمترین سطح ممکن لازم است تا افراد را به عمل دینی بکشاند.

۵. پیامدها: این بُعد بر رفتار روزمره و غیردینی انسان‌ها مبتنی است. حضور و وجود اندیشه و حس خداگرایانه در متن زندگی که در رفتار غیردینی افراد استحکام می‌یابد و به زندگی آنان رنگ و بوی دینی داده که از نتایج پیامدهای دین‌داری است (حاتمی و همکاران، ۱۳۹۰، ص ۱۴).

1. Aleksandar et al

2. Ergene, et al

3. Olyani

4. Glock & Stark

کوب^۱ (۱۹۷۶) حمایت اجتماعی را مجموعه اطلاعاتی تعریف می‌کند که افراد را به این اعتقاد می‌رساند که در یک شبکه ارتباطی مورد توجه و علاقه دیگران هستند و از سوی آنها با ارزش و محترم شمرده می‌شوند و در نتیجه چنین باوری، این احساس به افراد دست می‌دهد که متعلق به آن شبکه ارتباطی است (رستگارخالد، ۱۳۸۹، ص ۱۲۷). حمایت اجتماعی یکی از پیامدها و محصولات سرمایه اجتماعی است که شامل حمایت اقوام و خویشاوندان، دوستان و همسایگان می‌باشد و سه بعد کمک عینی یا ابزاری، اطلاعاتی و عاطفی را در بر می‌گیرد. حمایت عینی یا ابزاری دلالت بر موجود بودن حمایت فیزیکی دارد. در این نوع حمایت، کمک از افرادی کسب می‌شود که نزدیک و صمیمی هستند. حمایت اطلاعاتی شامل کمک به فهم یک مسئله و مشکل است. این نوع حمایت، دلالت بر اطلاعاتی دارد که افراد می‌توانند در برابر مسائل شخصی و محیطی از آن استفاده کنند. حمایت عاطفی به منابع مرتبط با داشتن کسانی دلالت دارد که برای دلداری و احساس اطمینان، افراد می‌توانند به آنها رجوع کنند. افرادی که دارای منابع عاطفی کافی اند، نوعاً احساس می‌کنند دیگرانی را دارند که هنگام برخورد با مشکلات می‌توانند به آنها مراجعه کنند (فلمنینگ و موم،^۲ ۱۹۸۶ به نقل از ورمزیار، ۱۳۹۰، ص ۵۶).

در تعریف و تبیین پدیده طرد و شمول اجتماعی می‌توان از: ۱. سنت فرانسوی و ۲. سنت انگلیسی (انگلو ساکسون) استفاده نمود. هریک از این دو رهیافت، بر جنبه یا ابعاد خاصی از پدیده طرد / شمول اجتماعی تأکید کرده و پیدایش آن را از منظری خاص تجزیه و تحلیل می‌کند. در رویکرد فرانسوی، بر پایه سنت جامعه‌شناسی کلاسیک و با تأکید بر همبستگی روابط اجتماعی یا ماهیت پیوند «اخلاقی»، انسجام اجتماعی یا ادغام مجموعه‌های انسانی (گروه‌ها و اعضا) در کلیت جامعه، بستگی به دو عامل یادشده (پیوندهای اجتماعی و اخلاقی یا هنجاری) دارد. از این رو، توجه به دو بعد یادشده در ساختار اجتماعی، اهمیت محوری داشته و پدیده طرد در موقعیت عینی یا نمادین (ذهنی) آن، منتج از نظم پیوند یا گسستگی‌های متعدد بین افراد و گروه‌های اجتماعی با جامعه است.

به‌دیگر سخن، به گفته یکی از صاحب‌نظران در این رویکرد، طرد اجتماعی نتیجه یک فرایند عدم‌پذیرش از جانب جامعه در راستای ایده وحدت (همبستگی و انسجام) اجتماعی است (زیرا، ۱۳۸۵، ص ۳۳-۷). بنابراین، در رویکرد یادشده، بحث در باب محرومیت‌های اجتماعی از منظری وسیع‌تر - رهیافت همبستگی - مدنظر قرار گرفته و در گسترده‌ترین معنای آن در جوامع معاصر، بر پایه گفتمان سیاسی، حقوق شهروندی و مسئولیت و پاسخگویی نظام اجتماعی در قبال شهروندان، جذب (اعضا و گروه‌های مختلف اجتماعی) در جامعه را مورد تأکید قرار می‌دهد (Silver, 1994, p. 535).

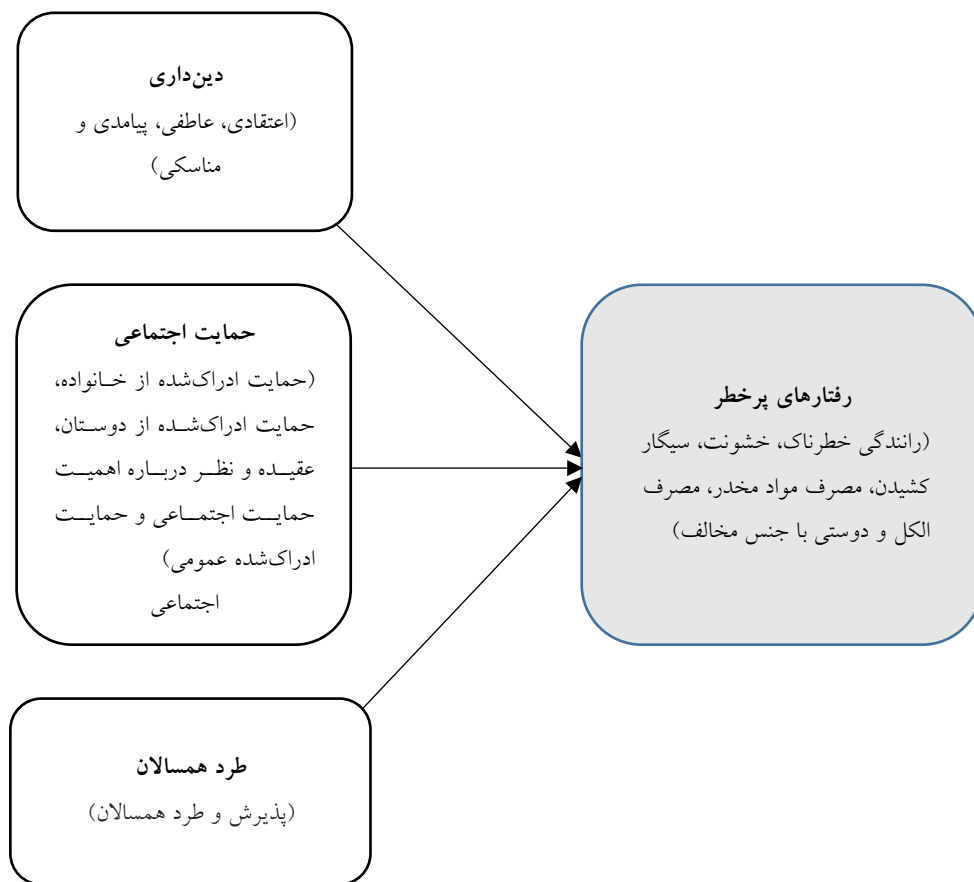
در رویکرد انگلیسی، تأکید اصلی بر نظام توزیع مناسب فرصت‌ها و دستیابی کافی به آن است. این رهیافت با تأکید بر ویژگی‌های فردی و رفتاری، بر ناتوانی افراد و گروه‌های معین برای مشارکت در فعالیت‌های معمول اجتماعی و برقراری روابط اجتماعی مهم یا استفاده از حقوق اجتماعی اساسی، شامل حق برخورداری و دستیابی به استانداردهای زندگی مناسب متمرکز است. در این رویکرد، طرد اجتماعی مترادف با فقر و محرومیت چندگانه بوده و به‌عنوان جنبه‌ای از قشربندی اجتماعی در نظر گرفته می‌شود؛ به طوری که به تعبیر سیلور، مفهوم طرد مشابه تبعیض تلقی می‌شود (silver, 1994, p. 531).

نوجوانی دوره‌ای است که با تغییرات سریع جسمانی، شناختی و اجتماعی مشخص می‌شود. این تحولات معمولاً در چهار حوزه رشد جنسی و زیستی، شکل‌گیری هویت فردی، درگیر شدن در روابط صمیمانه و خودمختاری و استقلال بررسی می‌شود. دوره نوجوانی با آزمایشگری و خطرپذیری در رفتارهایی مشخص می‌شود که ممکن است سلامتی و رفاه حال و زندگی آینده فرد را مختل کند (الیانی،^۳ ۲۰۲۰، ص ۳۲). طبق مدل زیستی - روانی - اجتماعی عوامل مختلفی از جمله زیستی (مانند جنسیت و هورمون‌ها)، شناختی (ادراک از خطر و عزت نفس) و اجتماعی (شیوه‌های فرزندپروری والدین و رفتار همسالان) از عوامل زمینه‌ساز بروز رفتارهای پرخطر در نوجوانان هستند (ایگرا و ایروین،^۴ ۲۰۱۴، ص ۳۵).

در ارتباط با جرم و رفتارهای پرخطر با توجه به نظریه ساراسون می‌توان گفت: حمایت اجتماعی با کاهش ناکامی‌ها و تقویت خودپنداره

1. Cube
2. Flming & mom
3. Olyani
4. Igra & Irwin

مثبت احتمال ارتکاب به رفتارهای پرخطر و جرم را کاهش می‌دهد. از نظر ساراسون و همکاران حمایت اجتماعی به‌عنوان میزان برخورداری از محبت، همراهی و توجه اعضای خانواده، دوستان و سایر افراد تعریف شده است. برخی، حمایت‌های اجتماعی را واقعیت اجتماعی و برخی آن را ناشی از ادراک فرد می‌دانند. حمایت واقعی عبارت است از: نوع و فراوانی تعاملات حمایتی خاص است که فرد در روابط اجتماعی در قالب آنها کمک‌های ابزاری، عاطفی و اطلاعاتی را از دیگران دریافت می‌کند. افراد براساس روابط اجتماعی و نوع پیوندهایی که دارند از منابع حمایتی برای برطرف کردن نیازهایشان استفاده می‌کنند؛ به طوری که هر اندازه روابط اجتماعی گسترده‌تر باشد، میزان دسترسی به منابع حمایتی را بیشتر می‌کند و احتمالاً این منابع حمایت اجتماعی می‌تواند حوادث منفی زندگی را کاهش داده و به‌مثابه چتر دفاعی در مقابل عوامل استرس‌زای زندگی اجتماعی عمل کند (علی‌پور، ۱۳۹۳، ص ۱۳۵).



۴. مدل مفهومی پژوهش

فرضیه: دین‌داری، طرد همسالان و حمایت اجتماعی پیش‌بینی‌کننده رفتارهای پرخطر دانش‌آموزان دختر متوسطه دوم منطقه درودزن شهر شیراز است.

۵. تعاریف نظری و عملیاتی

۱. دین‌داری: دین‌داری یک نظام عملی مبتنی بر اعتقادات است که در ابعاد فردی و اجتماعی، از جانب پروردگار، برای هدایت انسان‌ها در مسیر رشد و کمال الهی ارسال شده است و شامل عقاید، باورها، نگرش‌ها و رفتارهایی است که با هم پیوند داشته و یک احساس جامعیت را برای فرد تدارک می‌بینند (شجاعی‌زند، ۱۳۸۴، ص ۳۶).

۲. رفتارهای پرخطر: به رفتارهایی گفته می‌شود که سلامت و زندگی نوجوانان، جوانان و دیگر افراد جامعه را در معرض خطر قرار می‌دهد (ماهر، ۱۳۹۳، ص ۷۳).

۳. حمایت اجتماعی: به‌مثابه ادراک افراد از محبت و حمایت دوستان، خانواده و اطرافیان در مقابل عوامل تنیدگی‌زا گفته می‌شود

(کاکابرای و همکاران، ۱۳۹۱، ص ۱۰).

۴. **طردشدگی همسالان:** طردشدگی همسالان به معنای مورد غفلت، بی‌توجهی یا بی‌تفاوتی قرار گرفتن از سوی همسالان در شرایطی است که اعضای همسالان گروه تشکیل می‌دهند. در این مفهوم روابط اجتماعی - عاطفی میان اعضای گروه برای شناسایی افراد محبوب یا مطرود و منزوی ارزیابی می‌شوند و افراد درک خودشان را از پایگاه شخصی خود در ارتباط با دیگران تعیین می‌کنند (طهماسیان، ۱۳۸۴، ص ۵۶).

الف) تعاریف عملیاتی دین‌داری: در این پژوهش منظور از دین‌داری، نمره‌ای است که توسط افراد مورد مطالعه در پرسش‌نامه گلاک و استارک (۱۹۶۵) به دست می‌آید.

ب) تعاریف عملیاتی رفتارهای پرخطر: در این پژوهش منظور از رفتارهای پرخطر، نمره‌ای است که توسط افراد مورد مطالعه در پرسش‌نامه زاده‌محمدی و احمدآبادی (۱۳۸۸) به دست می‌آید.

ج) تعاریف عملیاتی حمایت اجتماعی: در این پژوهش منظور از حمایت اجتماعی، نمره‌ای است که توسط افراد مورد مطالعه در پرسش‌نامه فلمینگ^۱ و همکاران (۱۹۸۲) به دست می‌آید.

د) تعاریف عملیاتی طرد همسالان: در این پژوهش منظور از طرد همسالان، نمره‌ای است که توسط افراد مورد مطالعه در پرسش‌نامه طهماسیان (۱۳۸۴) به دست می‌آید.

۶. روش پژوهش

روش پژوهش حاضر به لحاظ هدف، کاربردی است. از نظر روش، توصیفی و پیمایشی است. جامعه آماری پژوهش عبارت است از تمامی دانش‌آموزان دختر مقطع متوسطه دوم منطقه درودزن شهر شیراز به تعداد ۶۰۰ نفر، نمونه پژوهش براساس جدول مورگان ۲۳۴ نفر بود که به روش نمونه‌گیری تصادفی انتخاب شدند. در پژوهش حاضر از چهار پرسش‌نامه استفاده شده است.

۱-۶. پرسش‌نامه دین‌داری

پرسش‌نامه دین‌داری توسط گلاک و استارک (۱۹۶۵) دارای ۲۶ گویه است با یک مقیاس لیکرت پنج درجه‌ای (کاملاً موافق تا کاملاً مخالف) که هر ماده دارای ارزشی بین ۱ تا ۵ است. این پرسش‌نامه شامل ابعاد چهارگانه اعتقادی، عاطفی، پیامدی و مناسکی است که به سنجش دین‌داری می‌پردازد. پایایی پرسش‌نامه با استفاده از آلفای کرانباخ ۰/۸۳ به دست آمد.

۲-۶. مقیاس خطرپذیری نوجوانان ایرانی

مقیاس خطرپذیری نوجوانان ایرانی زاده‌محمدی و احمدآبادی (۱۳۸۸) این مقیاس شامل ۳۴ گویه برای سنجش آسیب‌پذیری نوجوانان در مقابل ۶ دسته رفتارهای پرخطر رانندگی خطرناک، خشونت، سیگار کشیدن، مصرف موادمخدر، مصرف الکل و دوستی با جنس مخالف است که پاسخگویان موافقت یا مخالفت خود را با این گویه‌ها در یک مقیاس ۵ گزینه‌ای از کاملاً موافق (۵) تا کاملاً مخالف (۱) بیان می‌کنند. پایایی پرسش‌نامه با استفاده از آلفای کرانباخ ۰/۸۷ به دست آمد.

۳-۶. پرسش‌نامه طرد همسالان

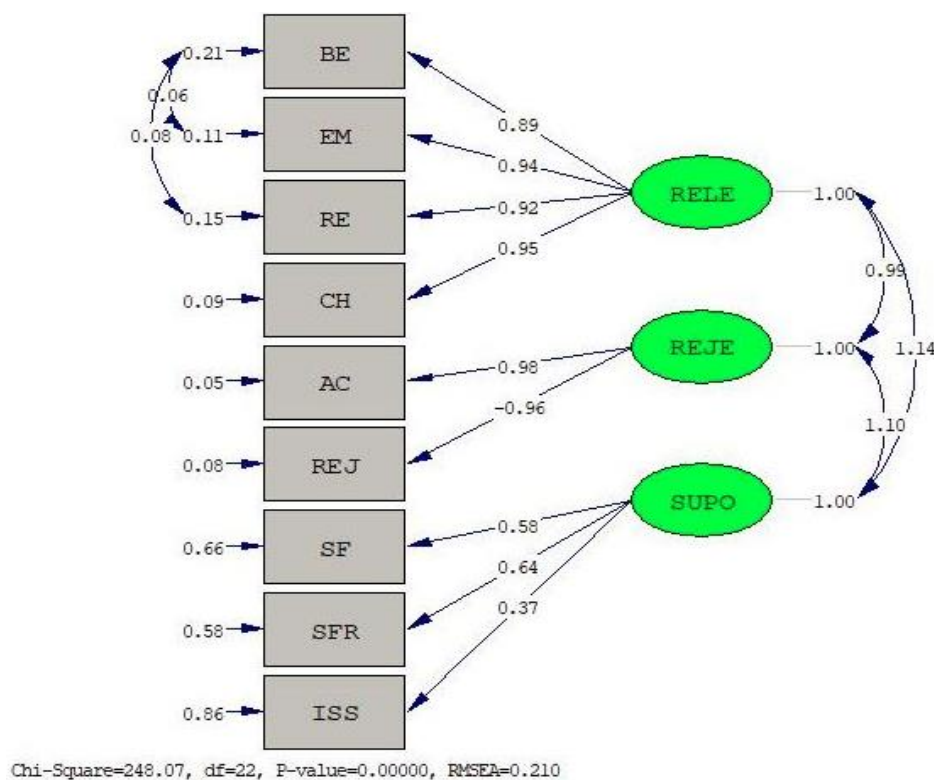
این آزمون توسط طهماسیان و گل‌میرزایی (۲۰۰۹) و در قالب ۱۵ سوال طراحی شده است که احساس نوجوان از مطرود یا محبوب بودن را در گروه همسالان می‌سنجد. این پرسش‌نامه دارای دو خرده مقیاس پذیرش همسالان و طرد همسالان می‌باشد. نمره‌گذاری این پرسش‌نامه براساس طیف لیکرت ۵ درجه‌ای بوده و از (قویاً در مورد من صادق است= ۱) تا (به‌هیچ‌وجه در مورد من صادق نیست= ۵) را شامل می‌شود، حداقل نمره در این آزمون ۱۵ و حداکثر ۷۵ است. پایایی پرسش‌نامه با استفاده از آلفای کرانباخ ۰/۸۹ به دست آمد.

۴-۶. پرسش‌نامه حمایت اجتماعی

پرسشنامه حمایت اجتماعی توسط فلمینگ^۱ و همکاران در سال ۱۹۸۲ تهیه شده است و دارای ۲۵ سوال و ۵ خرده مقیاس حمایت ادراک شده از خانواده، حمایت ادراک شده از دوستان، عقیده و نظر درباره اهمیت حمایت اجتماعی و حمایت ادراک شده عمومی است. شیوه نمره‌گذاری این مقیاس، به صورت صفر و یک می‌باشد. پایایی پرسش‌نامه با استفاده از آلفای کراباخ ۰/۸۵ به دست آمد.

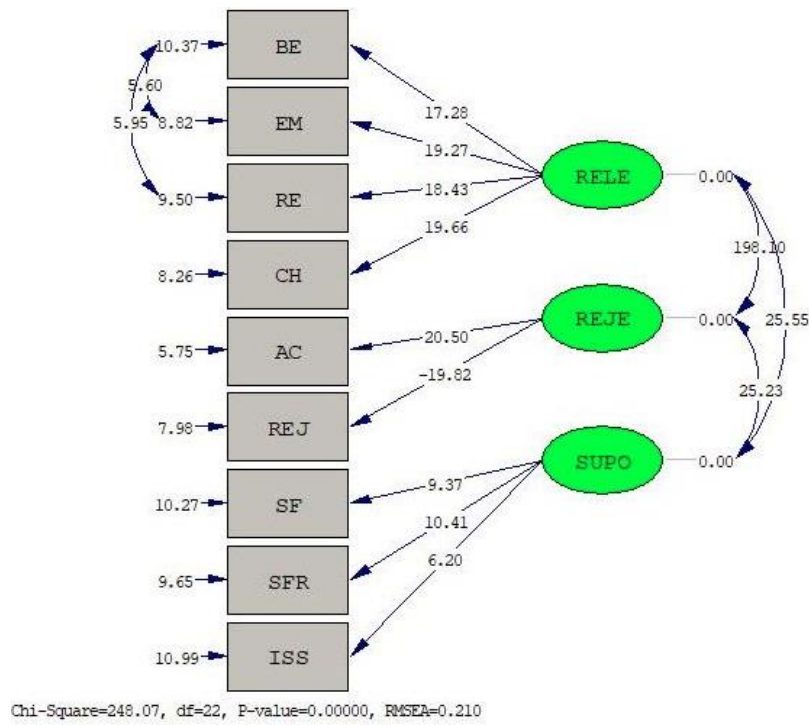
۵-۶. مدل‌یابی معادلات ساختاری متغیر رفتار پرخطر

با توجه به نمودار ۱، همه متغیرها، همبستگی بالایی را با سازه مربوط به خود نشان می‌دهند. فقط متغیر اهمیت حمایت اجتماعی (ISS) در مقایسه با دیگر متغیرها همبستگی پایین‌تری دارد. متغیر طرد همسالان (مؤلفه پذیرش) دارای بار عاملی ۰/۹۶ است که نشان می‌دهد ۹۲/۱۶ درصد واریانس مشترک برآورده شده (۹۲/۱۶٪ = $(0/96)^2$) در این متغیر از سوی عامل طرد همسالان تعیین می‌شود.



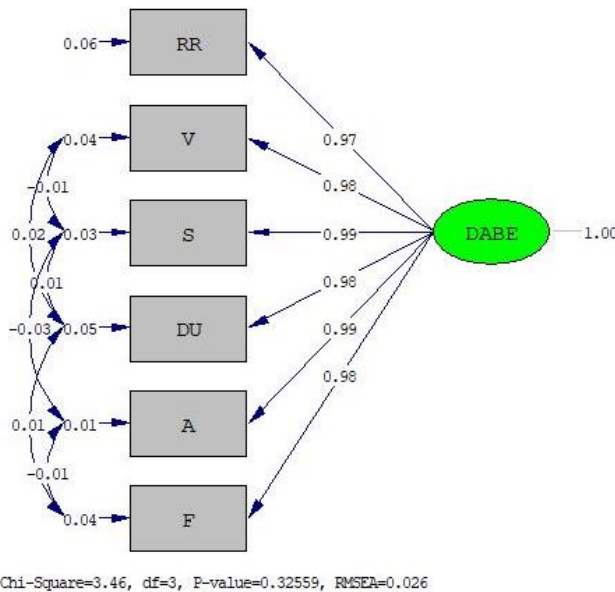
نمودار ۱: مدل اندازه‌گیری متغیرهای مستقل پرسش‌نامه در حالت تخمین استاندارد

نمودار ۲ مدل اندازه‌گیری متغیرهای مستقل پرسش‌نامه را در حالت معناداری نشان می‌دهد. همان‌گونه که در این نمودار مشخص است، تمامی ضرایب به دست آمده از گویه‌ها به غیر از مؤلفه حمایت عمومی معنادار شده‌اند. مقادیر آماره T بزرگ‌تر از ۱/۹۶ یا کوچک‌تر از ۱/۹۶ - نشان‌دهنده معناداری بودن روابط در سطح ۰/۰۵ است. با توجه به نمودار مشاهده می‌شود که مقادیر معناداری برای تمامی شاخص‌ها (به جز شاخص حمایت عمومی) بیشتر از ۱/۹۶ می‌باشد.



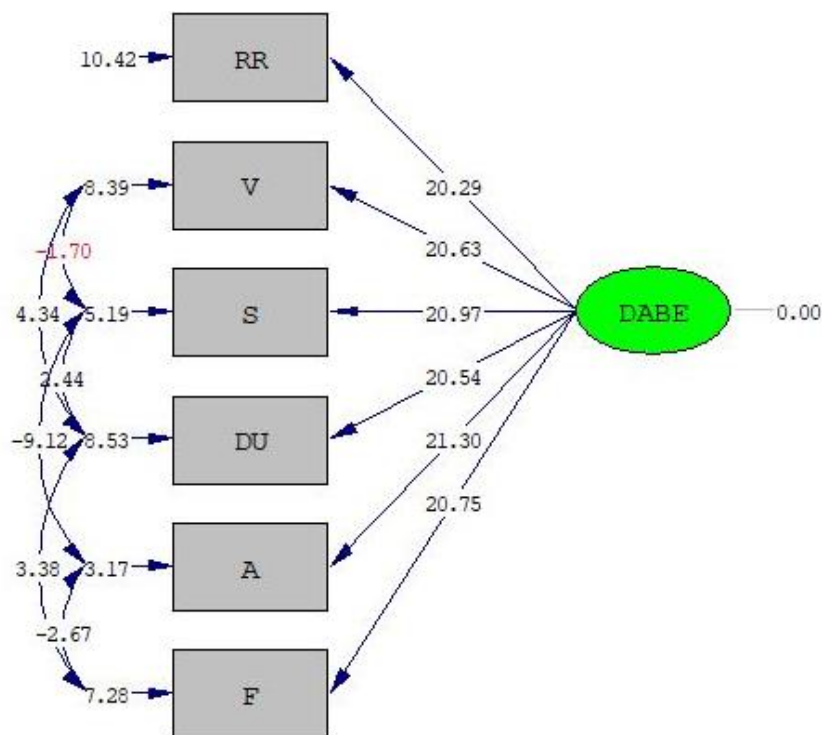
نمودار ۲: مدل اندازه‌گیری متغیرهای مستقل پرسش‌نامه در حالت معناداری

نمودار ۳ مدل اندازه‌گیری متغیر وابسته در حالت تخمین استاندارد را نشان می‌دهد. با توجه به نمودار می‌توان بارهای عاملی هر یک از سؤالات تحقیق را مشاهده نمود. با توجه به نمودار، همه متغیرها، همبستگی بالایی را با سازه مربوط به خود نشان می‌دهند.



نمودار ۳: مدل اندازه‌گیری متغیر وابسته پرسش‌نامه در حالت تخمین استاندارد

نمودار ۴ مدل اندازه‌گیری متغیر وابسته پرسش‌نامه را در حالت معناداری نشان می‌دهد. همان‌گونه‌که در این نمودار مشخص است، تمامی ضرایب به‌دست‌آمده از گویه‌ها معنادار شده‌اند. مقادیر آماره T بزرگتر از ۱/۹۶ یا کوچک‌تر از -۱/۹۶ نشان‌دهنده معناداری بودن روابط در سطح ۰/۰۵ است.

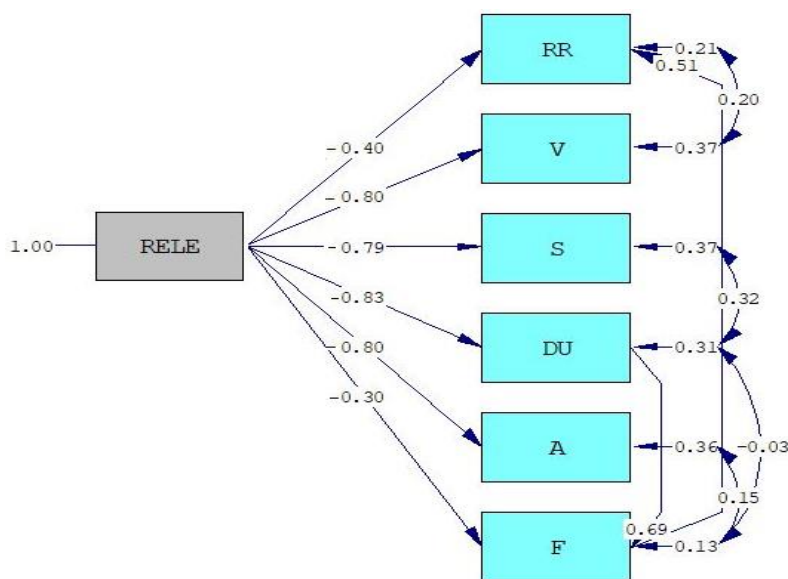


Chi-Square=3.46, df=3, P-value=0.32559, RMSEA=0.026

نمودار ۴: مدل اندازه‌گیری متغیر وابسته پرسش‌نامه در حالت معناداری

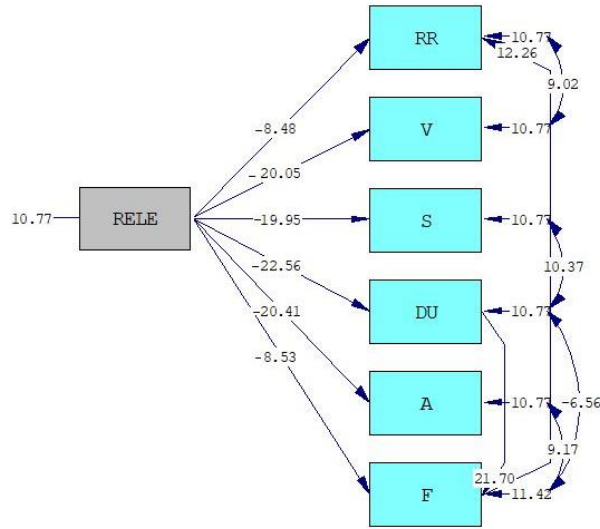
۶-۶. مدل‌یابی معادلات ساختاری متغیر خطرپذیری (با متغیر مستقل دین‌داری)

الگوی روابط علی در مدل معادله ساختاری اثرگذاری متغیر مستقل تحقیق (دین‌داری) در مؤلفه‌های رفتار پرخطر دانش‌آموزان مبتنی بر نرم‌افزار معادلات ساختاری لیزرل در نمودارهای ۴ و ۵ منعکس شده‌اند.



Chi-Square=634.71, df=9, P-value=0.00000, RMSEA=0.047

نمودار ۵: نمودار استاندارد تأثیر متغیر مستقل دین‌داری بر مؤلفه‌های متغیر رفتار پرخطر

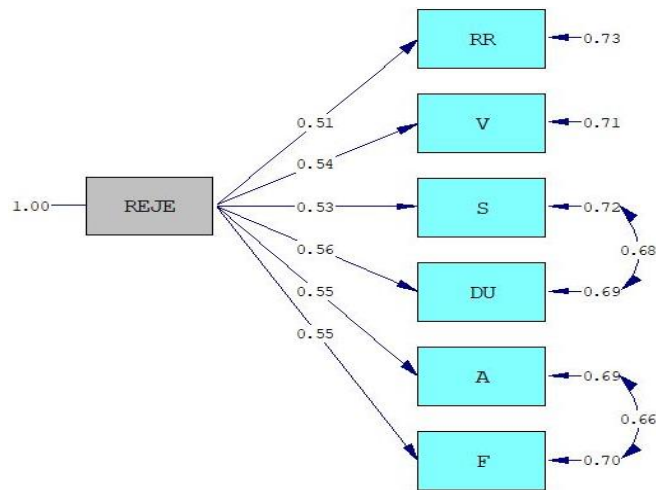


Chi-Square=634.71, df=9, P-value=0.00000, RMSEA=0.047

نمودار ۶: نمودار معناداری تأثیر متغیر مستقل دین‌داری بر مؤلفه‌های متغیر رفتار پرخطر

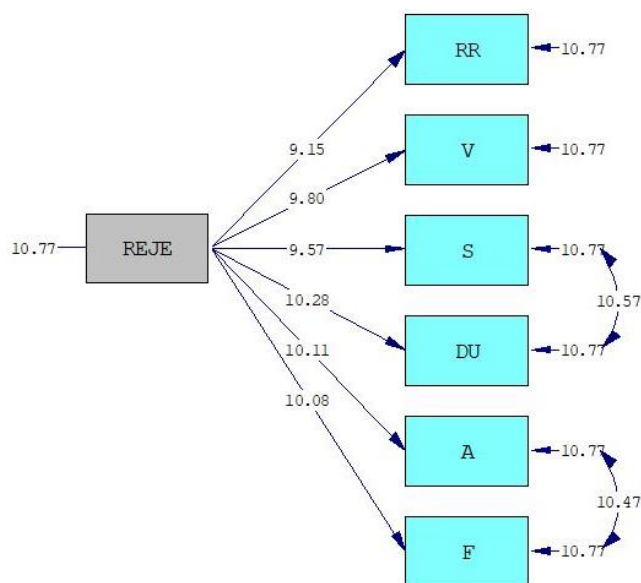
میزان اثرگذاری مستقیم هریک از ابعاد براساس خروجی نرم‌افزار به شرح ذیل ارائه می‌شود. تأثیر دین‌داری بر مؤلفه اعمال ریسک‌پذیر در رانندگی نشان می‌دهد که مقدار تی برابر با ۸/۴۸- شده و این مقدار بزرگ‌تر از ۱/۹۶ می‌باشد. ازاین‌رو، اثرگذاری متغیر دین‌داری در رانندگی مورد تأیید می‌باشد. همچنین، میزان شدت این تأثیر منفی، غیرمستقیم و ضعیف بوده و برابر با ۰/۴۰- می‌باشد. تأثیر دین‌داری بر مؤلفه خشونت نشان می‌دهد که مقدار تی برابر با ۲۰/۰۵- شده و این مقدار بزرگ‌تر از ۱/۹۶ می‌باشد. ازاین‌رو، اثرگذاری متغیر دین‌داری در میزان خشونت مورد تأیید می‌باشد. همچنین، میزان شدت این تأثیر منفی، غیرمستقیم و قوی بوده و برابر با ۰/۸۰- می‌باشد. در سایر متغیرها دیده می‌شود که تأثیر دین‌داری بر مصرف سیگار (مقدار تی برابر ۱۹/۹۵- و ضریب همبستگی ۰/۷۹-)، مصرف مواد مخدر (مقدار تی برابر ۲۲/۵۶- و ضریب همبستگی ۰/۸۳-) و مصرف الکل (مقدار تی برابر ۲۰/۴۱- و ضریب همبستگی ۰/۸۰-) نسبت عکس داشته که شدت آن در سه حالت قوی بوده است. همچنین، تأثیر متغیر دین‌داری در گرایش به دوستی با جنس مخالف منفی و غیرمستقیم بوده است؛ اما شدت آن ضعیف دیده شده است (مقدار تی برابر ۸/۶۳- و ضریب همبستگی ۰/۳۰).

۶-۷. مدل‌یابی معادلات ساختاری متغیر خطرپذیری (با متغیر مستقل طرد همسالان)



Chi-Square=1303.33, df=13, P-value=0.00000, RMSEA=0.054

نمودار ۷: نمودار استاندارد تأثیر متغیر مستقل طرد همسالان بر مؤلفه‌های متغیر رفتار پرخطر



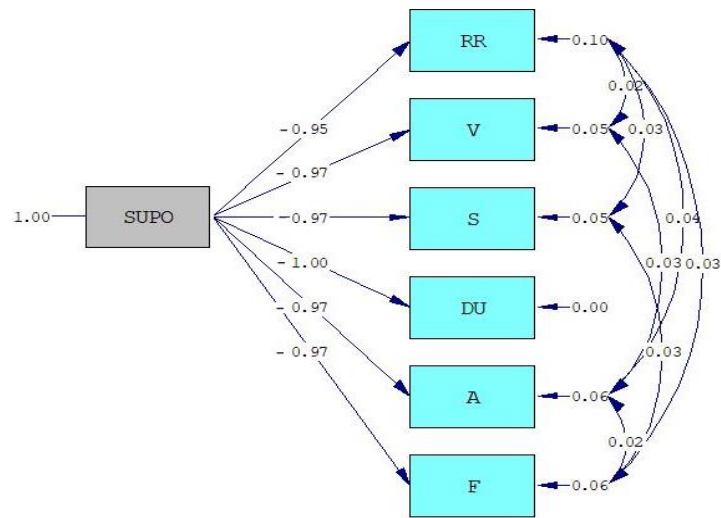
Chi-Square=1303.33, df=13, P-value=0.00000, RMSEA=0.054

نمودار ۸: نمودار معناداری تأثیر متغیر مستقل طرد همسالان بر مؤلفه‌های متغیر رفتار پرخطر

متغیر طرد همسالان در معنای کلی، بروز رفتارهای پرخطر را در پاسخ‌گویان افزایش داده است؛ به طوری که این تغییر در مؤلفه‌های رانندگی‌های خطرناک (مقدار تی برابر ۹/۱۵ و ضریب همبستگی ۰/۵۱)، رفتارهای خشونت‌آمیز (مقدار تی برابر ۹/۸۰ و ضریب همبستگی ۰/۵۴)، مصرف سیگار (مقدار تی برابر ۹/۵۷ و ضریب همبستگی ۰/۵۳)، مصرف مواد مخدر (مقدار تی برابر ۱۰/۲۸ و ضریب همبستگی ۰/۵۶)، مصرف الکل (مقدار تی برابر ۱۰/۱۱ و ضریب همبستگی ۰/۵۵) و دوستی با جنس مخالف (مقدار تی برابر ۱۰/۰۸ و ضریب همبستگی ۰/۵۵) نشان داده شده است.

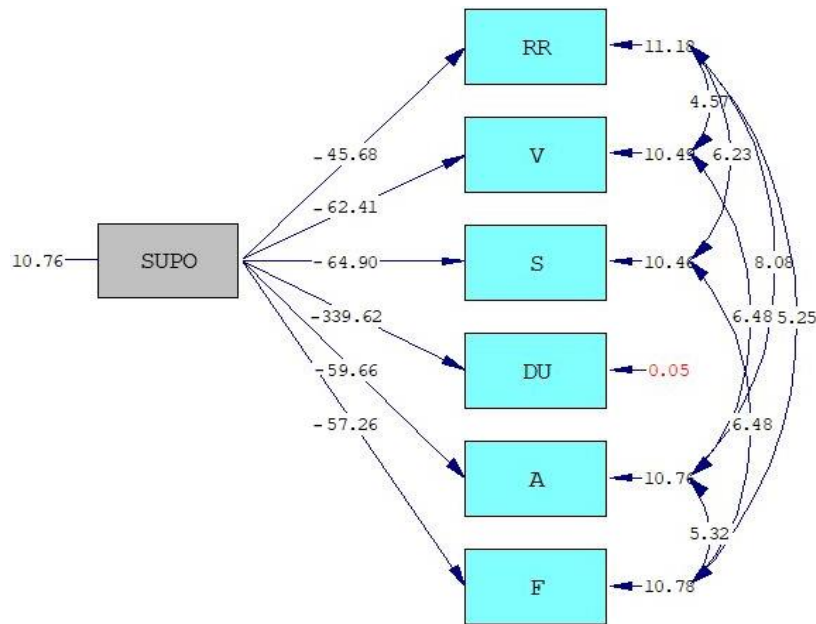
۸-۶. مدل‌یابی معادلات ساختاری متغیر خطرپذیری (با متغیر مستقل حمایت اجتماعی)

با توجه به دو نمودار مشخص می‌شود که بین متغیر مستقل حمایت اجتماعی و تمامی مؤلفه‌های متغیر رفتار پرخطر رابطه‌ای غیرمستقیم و معکوس وجود دارد که شدت آن قوی و شدید می‌باشد. این روند، در مؤلفه‌های متغیر رفتار پرخطر به صورت زیر نشان داده است. رانندگی خطرناک (مقدار تی برابر ۴۵/۶۸- و ضریب همبستگی ۰/۹۵-)، رفتارهای خشونت‌آمیز (مقدار تی برابر ۶۲/۴۱- و ضریب همبستگی ۰/۹۷-)، مصرف سیگار (مقدار تی برابر ۶۴/۹۰- و ضریب همبستگی ۰/۹۷-)، مصرف مواد مخدر (به‌طورکامل)، مصرف الکل (مقدار تی برابر ۵۹/۶۶- و ضریب همبستگی ۰/۹۷-) و دوستی با جنس مخالف (مقدار تی برابر ۵۷/۲۶- و ضریب همبستگی ۰/۹۷-).



Chi-Square=17.17, df=8, P-value=0.02834, RMSEA=0.070

نمودار ۹: نمودار استاندارد تأثیر متغیر مستقل حمایت اجتماعی بر مؤلفه‌های متغیر رفتار پرخطر



Chi-Square=17.17, df=8, P-value=0.02834, RMSEA=0.070

نمودار ۱۰: نمودار معناداری تأثیر متغیر مستقل حمایت اجتماعی بر مؤلفه‌های متغیر رفتار پرخطر

۵. بحث و نتیجه‌گیری

مقاله با هدف بررسی مدلیابی معادلات ساختاری دین‌داری، حمایت اجتماعی و طرد همسالان بر رفتار پرخطر دانش‌آموزان دختر متوسطه دوم منطقه درودزن شیراز انجام شد. بررسی‌ها درخصوص ویژگی‌های جمعیت‌شناختی آزمودنی‌ها نشان می‌دهد که از نظر وضعیت تحصیلی ۹/۸ درصد از پاسخگویان معدل بین ۱۲-۱۵ داشته‌اند. ۲۵/۲ درصد بین ۱۵-۱۷ بوده و ۴۱ درصد بین ۱۷-۱۹ و ۲۳/۹ درصد، از دانش‌آموزان معدل بالای ۱۹ را کسب نموده‌اند. همچنین، از نظر اشتغال و فعالیت یکی از والدین، ۱۲/۴ درصد از دانش‌آموزان اظهار نمودند که یکی از والدینشان (پدر یا مادر) بیکار بوده است. ۴۱ درصد اعلام نمودند یکی از والدینشان شغل آزاد داشته است. ۳۷/۲ درصد از پاسخگویان شغل یکی از والدینشان کارمندی بوده است و ۹/۴ درصد شغل یکی از والدینشان را پزشک اعلام نمودند. نتایج پژوهش نشان می‌دهد دین‌داری، طرد همسالان و حمایت اجتماعی پیش‌بینی‌کننده رفتارهای پرخطر دانش‌آموزان دختر متوسطه دوم

منطقه درودزن شهر شیراز است. مدل، برازش خوبی از داده‌های دنیای واقعی داشته است؛ یعنی در کلیت مدل معادله ساختاری، تأثیر متغیرهای دین‌داری، طرد همسالان و حمایت اجتماعی در مؤلفه‌های متغیر رفتار پرخطر تأیید شده و برازش معنادار دارد. با توجه به بررسی‌های انجام‌شده پژوهش یا پژوهش‌هایی یافت نشد که صرفاً نقش دین‌داری، طرد همسالان و حمایت اجتماعی را به‌عنوان پیش‌بینی‌کننده رفتارهای پرخطر نشان دهد؛ اما از جمله پژوهش‌های همسو با فرضیه یادشده، پژوهش‌های جزایری و همکاران (۱۳۹۸)، کلاته‌ساداتی و همکاران (۱۳۹۷)، کوهی و وفایی‌ا قدم (۱۳۹۶)، افشانی و همکاران (۱۳۹۴)، بخشش‌بروجنی و همکاران (۱۳۹۹)، رزاقی و همکاران (۱۳۹۹)، احمدی و همکاران (۱۳۹۶)، محمدی و همکاران (۱۴۰۱)، عشایری و همکاران (۱۴۰۱)، ارگن و همکاران (۲۰۱۹)، زاددهش و باباخانی (۱۳۹۹)، الکساندر و همکاران (۲۰۱۹)، کاپتانویچ و همکاران (۲۰۱۹) و کول، پراسل، کلر و کارلسون (۲۰۲۰) می‌باشد.

نوجوانان به‌عنوان گروه اصلی در معرض رفتارهای پرخطر محسوب می‌شوند. در این مرحله از رشد، نوجوان به‌دلیل خودمحور بودن ممکن است شناخت و برداشت کاملی از پیامدهای مخاطره‌آمیز رفتار خود نداشته باشد و بیشتر به کشف و تجربه موقعیت‌های پرخطر گرایش پیدا کند (کلوپ^۱ و همکاران، ۲۰۱۱). عوامل مختلفی در بروز رفتارهای پرخطر دوران نوجوانی دخالت دارند که نظارت والدین، پذیرش نوجوان از طرف همسالان مناسب، نگرش والدین و همسالان به رفتارهای پرخطر، الگو برداری از همسالان و عدم مبادرت به رفتارهای پرخطر توسط خود والدین از جمله عوامل مهم در عدم بروز رفتارهای پرخطر هستند (نارجیسو^۲ و همکاران، ۲۰۱۳).

رویکرد وبر به‌طورکلی بر این امر دلالت دارد که دین‌داران بر اثر ایمان و اعتقاد خود بهتر می‌توانند بر خواهش‌های نفسانی و غریزی خود غلبه کنند و همچنین، احتمال کمتری وجود دارد که به انجام رفتارهای پرخطر روی آورند. از نظر وبر دین عامل مهمی برای کنترل خواهش‌های غریزی انسان است (ترنر،^۳ ۱۹۹۶ به نقل از سراج‌زاده، ۱۹۹۸). از سوی دیگر، مؤمنان که از احساس پوچی و بی‌هدفی کمتر رنج می‌برند، احتمال کنترل لذات مادی از طرف آنها بیشتر است (سراج‌زاده و همکاران، ۱۳۹۲، ص ۵۸).

بنابراین، دین‌داری می‌تواند به اکتساب و درونی‌سازی شخصیت سالم‌تر و مطلوب‌تر منجر شود. در این زمینه، چارچوب‌های دینی، الگویی را ارائه می‌دهند که به شکل‌گیری ویژگی‌های تعدیل‌یافته‌تر شخصیتی منجر می‌شود. دین می‌تواند بر گرایش به رفتارهای پرخطر از طریق برقراری یک نظم اخلاقی تأثیرگذار باشد. دین، راهنمایی‌ها یا قواعد خاص اخلاقی در اختیار افراد قرار داده تا افراد به کنترل خویشتن از رفتارهای پرخطر بپردازند. تأثیر دیگر دین‌داری بر زندگی و پیشگیری از رفتارهای پرخطر، از طریق مهارت‌ها و دانش‌هایی است که افراد در طول زندگی خود کسب می‌کنند. دین می‌تواند یک نظام معنایی شامل هدفدار بودن زندگی، احساس خودارزشمندی مثبت، و خود را شایسته احترام دانستن بنا کند. این نظام معنایی می‌تواند مانعی برای بروز رفتارهای پرخطر در افراد باشد (جزایری و همکاران، ۱۳۹۸).

در تبیین فرضیه می‌توان گفت: به نظر دورکیم دین یک پدیده سراسر جمعی، و وسیله‌ای است که انسان‌ها را به همدیگر پیوند می‌دهد. به اعتقاد او، دین تنها یک نظام عقاید نیست و قبل از هر چیز نظامی از نیروهاست. انسانی که زندگی مذهبی دارد، قبل از هر چیز کسی است که قدرتی را احساس می‌کند که به‌طور معمول، خود فاقد آن است و وقتی که در حالت مذهبی نیست، احساسش نمی‌کند. انسانی که حیات مذهبی دارد، باور دارد که در نیروی مسلط بر خویش مشارکت می‌کند، نیرویی که در عین حال حمایتش می‌کند و او را به فراسوی خود می‌خواند. با تکیه بر همین نیروهاست که به نظرش می‌رسد می‌تواند بهتر با ابتلائات و مشکلات زندگی مواجه شود و حتی می‌تواند طبیعت را در برابر خود به زانو در آورد (دورکیم، ۱۳۸۰، ص ۲۰۵). به عقیده دورکیم، آیین‌های دینی با تقویت باورهای جمعی و اخلاقیات و نیز با پیوند شرکت‌کنندگان به یکدیگر، باعث همبستگی جامعه می‌شود. کارکرد دین در جامعه، یکپارچه کردن و انسجام آن است (استونز، ۱۳۷۹، ص ۸۴-۸۵).

هاری آلپر، پژوهشگر دورکیمی، چهار کارکرد عمده را برای دین به‌عنوان نیروهای اجتماعی از نظر دورکیم چنین برمی‌شمرد:

۱. انضباط‌بخشی (آماده‌سازی انسان‌ها برای زندگی اجتماعی از طریق تحمیل انضباط بر نفس و خویشتن‌داری)؛

1. Kloep
2. Nargiso
3. Turner

۲. انسجام‌بخشی (تحکیم همبستگی اجتماعی از طریق گرد هم آوردن مردم در مراسم مذهبی و تصدیق مجدد پیوندهای مشترک)؛
۳. حیات‌بخشی (احیا و ابقای میراث اجتماعی گروه از طریق اجرای مراسم دینی و انتقال ارزش‌های پایدار آن به نسل‌های آینده)؛
۴. خوشبختی‌بخشی (مقابله با احساس ناکامی و فقدان ایمان با برانگیختن احساس خوشبختی در میان مؤمنان و احساس اطمینان به حقانیت جهان اخلاقی آنها) (کوزر، ۱۳۸۵، ص ۲۰۰).

جامعه‌شناسان نوین، افکار امیل دورکیم را تکمیل کرده و کارکردهای اجتماعی متعددی برای مذهب تشخیص داده‌اند؛ از جمله همبستگی اجتماعی، دادن معنا به زندگی، کنترل اجتماعی و حمایت روانی (مذهب افراد را در دنیای ناامنی‌ها، به‌ویژه ناامنی‌های روانی مورد حمایت عاطفی قرار می‌دهد و آنها را در حوادث مهم زندگی یاری می‌دهد (رابرتسون، ۱۳۷۲، ص ۳۳۶-۳۳۷). حمایت اجتماعی به‌عنوان یکی از مهم‌ترین عوامل مقابله‌ای در برابر رفتارهای پرخطر است. هنگامی که افراد به دلایل مختلف، گرایش به رفتارهای پرخطر داشته باشند، وضعیت نامناسب حمایتی از هر سمتی که باشد، موجب گرایش بیشتر آنان به سمت رفتارهای پرخطر می‌شود و برعکس. هرچه افراد منابع حمایتی مختلفی در اختیار داشته باشند، احتمال بروز رفتارهای پرخطر کاهش پیدا می‌کند (رزاقی و همکاران، ۱۳۹۹، ص ۲۵۵).

همچنین، برای تبیین فرضیه یادشده می‌توان گفت: دین‌داری، طرد از طرف گروه همسالان و عدم حمایت از طرف خانواده، مدرسه یا دوستان از جمله عواملی است که افراد را به سمت گروه‌ها یا رفتارهای پرخطر سوق می‌دهد؛ زیرا افراد در این شرایط برای اثبات استقلال، قدرت یا جلب توجه دیگران ممکن است به هر رفتاری دست بزنند. در چشم‌انداز طرد اجتماعی، فقر و محرومیت، نه فقط نقطه‌ای از زندگی فرد یا به اصطلاح یک «وضعیت»، بلکه در واقع یک «فرایند» یا جریان پیچیده است و زمانی به وجود می‌آید که گروه‌ها یا بخش‌هایی از یک جامعه، به دلایل اغلب غیرارادی و ناخواسته و در یک روند تدریجی و انباشتی، دچار زنجیره‌ای از محرومیت‌ها یا فقدان‌های اساسی شده و از آنچه برای یک زندگی معمول، سالم و بهنجار فردی و اجتماعی در هر جامعه لازم است، جدا و دور می‌شوند. افراد و گروه‌های یادشده برحسب خصایص، شرایط و حوادثی در گذشته زندگی خود، که بین آنان (غیرعادی) و دیگران (عادی) تفاوت ایجاد می‌کند، از جریان اصلی توزیع منابع و فرصت‌های اجتماعی، جدا شده یا بیرون رانده می‌شوند. این جداسدگی یا طرد، که ماهیت و خصلتی پویا و تجمعی دارد، نه تنها وضعیت فعلی زندگی آنان را به شکل منفی متأثر می‌کند، بلکه به آینده آنان و فرزندان آنها نیز، جریان و انتقال پیدا کرده و آنها را در معرض خطر، تهدید و آسیب‌دیدگی جدی قرار می‌دهد؛ به طوری که گفته شده خلاصی از این تله (تله طرد)، کاری بس دشوار و اغلب ناممکن در سطح فردی و نیازمند اقدامات اصلاحی و مداخله‌ای فرا فردی در سطح اجتماعی و سیستمی خواهد بود (قاضی‌نژاد، ۱۳۹۲، ص ۳۲).

به نظر می‌رسد دین‌داری می‌تواند بر رفتارهای پرخطر از طریق برقراری نظم اخلاقی تأثیر بگذارد. دین راهنمایی‌ها یا قواعد خاص اخلاقی را به منظور کنترل خویش و عفت از قبیل امتناع از رفتارهای پرخطر در اختیار قرار می‌دهد. افزون‌براین، دین به تسهیل تجربه معنوی کمک می‌کند. تجربه معنوی می‌تواند تعهدات اخلاقی را تحکیم بخشد که این امر نیز به نوبه خود مانع از رفتارهای پرخطر می‌شود. افزون‌بر باورهای دینی به نظر می‌رسد حمایت اجتماعی، عاملی حفاظت‌کننده از فرد در مقابل اقدام به رفتارهای پرخطر است. هرچه خانواده حمایت بیشتری از فرد داشته باشد، او کمتر به رفتارهای پرخطر تمایل نشان می‌دهد؛ درحالی‌که آن دسته از افرادی که روابط خانوادگی آنها دارای درهم‌تیدگی زیادی است؛ به طوری که حدود مرز روابط در خانواده مشخص نیست و فرد استقلال لازم را در خانواده ندارد، بیشتر به رفتارهای پرخطر گرایش می‌یابند و برعکس حمایت اجتماعی مطلوب به‌عنوان مانعی در برابر گرایش به رفتار پرخطر عمل می‌کند.

از جمله محدودیت‌های پژوهش این است که فقط دانش‌آموزان دختر متوسطه دوم منطقه درودزن شهر شیراز در این تحقیق بودند و بنابراین باید تعمیم نتایج با احتیاط صورت گیرد. با توجه به نتایج، پیشنهاد می‌شود کارگاه‌های آموزشی نقش دین‌داری، نقش همسالان در رفتارهای پرخطر برای دانش‌آموزان و والدین برگزار شود. به‌علاوه کارگاه‌های آموزشی جهت افزایش حمایت از دانش‌آموزان در معرض خطر برگزار شود. ضروری به نظر می‌رسد سازمان‌های ذی‌ربط افراد در معرض خطر را شناسایی کرده و با برنامه‌ریزی منسجم زمینه تحصیل، ایجاد شغل و درآمد را برای این گونه افراد فراهم کنند. به پژوهشگران پیشنهاد می‌شود نقش دین‌داری و تاب‌آوری خانواده بر رفتارهای پرخطر را بررسی کنند. همچنین، نقش خودآزمندی و طرد همسالان در بروز رفتارهای پرخطر بررسی شود.

منابع

۱. احمدی، احمد و عبدالله شاحسنی (۱۳۹۶). «بررسی نقش پایبندی به دین در پیشگیری از رفتارهای پرخطر در میان جوانان ۱۸-۳۰ ساله شهرستان‌های استهبان و فسا». مجله علوم اجتماعی، ۱(۵): ۶۷-۵۲.
۲. احمدی، حبیب و مهدی معینی (۱۳۹۴). «بررسی رابطه مهارت‌های اجتماعی و رفتارهای پرخطر جوانان: مطالعه موردی شهر شیراز. پژوهش‌های راهبردی امنیت و نظم اجتماعی، ۹(۴): ۲۴-۲۰.
۳. احمدی، خدابخش؛ خدادادی سنگده، جواد؛ ملازمانی، علی؛ خانزاده، مصطفی و سجاد امینی منش (۱۳۹۲). «رفتار پرخطر نوجوانان: نقش نظارت والدینی و همنشینی با همسالان منحرف». پژوهش‌های مشاوره، ۱۲(۴۸): ۲۲-۴.
۴. استونز، راب (۱۳۷۹). متفکران بزرگ جامعه‌شناسی. ترجمه مهرداد میردامادی. تهران: نشر مرکز
۵. افشاری، علی؛ برزگری، امیرعباس و احمد اسمعیلی (۱۳۹۶). «بررسی شیوع رفتارهای پرخطر در دانشجویان براساس متغیرهای جمعیت‌شناختی». فصلنامه ایده‌های نوین روانشناسی، ۱(۴): ۴۲-۲۹.
۶. افشانی، سیدعلیرضا؛ امامی، شرمین و اکرم میرمنگره (۱۳۹۴). «دینداری و رفتارهای پرخطر». فصلنامه توسعه اجتماعی، ۲(۹): ۱۵۸-۱۳۱.
۷. اکبری زردخانه، سعید و سعید زندگی (۱۳۹۵). «پیش‌بینی‌پذیری اعتیاد دانشجویان براساس احساسات خودکارآمدی و حمایت اجتماعی آنان». دانش و پژوهش در روانشناسی کاربردی، ۲(۶۴): ۴۴-۳۶.
۸. باقری، پژمان؛ فرامرزی، حسین و مژگان ثابت (۱۳۹۰). «بررسی عوامل خطر ساز در بیماران مبتلا به HIV تحت پوشش دانشگاه علوم پزشکی شیراز». مجله دانشکده اصفهان، ۱۵۷(۲۹): ۵۳۱-۵۲۳.
۹. بخشش بروجنی، میکائیل؛ هاشمی، تورج و سپیده فرج‌پور نیری (۱۳۹۹). «پیش‌بینی رفتارهای پرخطر براساس همنشینی با همسالان بزهکار، افسردگی و حل مسئله». فصلنامه علمی اعتیاد پژوهی، ۲۷(۵۳): ۲۵۲-۲۳۵.
۱۰. بهادری خسروشاهی، جعفر (۱۳۹۶). «رابطه حمایت اجتماعی و شادکامی با دینداری». علوم تربیتی از دیدگاه اسلام، ۵(۹): ۱۲۹-۱۴۲.
۱۱. تاج‌آبادی، زهره؛ دهقانی، فهیمه و مریم صالح‌زاده (۱۳۹۹). «نقش چشم‌انداز زمانی و طرد همسالان در پیش‌بینی رفتارهای پرخطر نوجوانان شهر یزد». فصلنامه آموزش بهداشت و ارتقاء سلامت ایران، ۳(۲): ۱۴۹-۱۲۱.
۱۲. جزایری، سیده سمیرا؛ اصغرنژادفرید، علی اصغر و میترا خاقانی (۱۳۹۸). «مقایسه عوامل شخصیتی و دینداری درونی و بیرونی در نوجوانان با و بدون رفتارهای پرخطر». دوفصلنامه روانشناسی فرهنگی، ۳(۲): ۷۸-۶۴.
۱۳. حاتمی، حمیدرضا؛ حبیبی، محمدباقر و علیرضا اکبری (۱۳۹۰). «بررسی تأثیر دینداری بر رضایت از زندگی زناشویی». فصلنامه روانشناسی نظامی، ۱(۲): ۳۲-۱۲.
۱۴. خدادادی سنگده، جواد؛ احمدی، خدابخش؛ ملازمانی، علی و سجاد آلبوکردی (۱۳۹۱). «شیوع‌شناسی رفتارهای پرخطر در نوجوانان دختر و پسر خانواده‌های نظامی». روانشناسی نظامی، ۹، ۲۸-۱۹.
۱۵. دورکیم، امیل (۱۳۸۰). تقسیم کار اجتماعی. ترجمه باقر پرهام. بابل: کتابسرای بابل.
۱۶. رابرتسون، یان (۱۳۷۲). درآمدی بر جامعه. ترجمه حسین بهروان. مشهد: مؤسسه چاپ و انتشارات آستان قدس رضوی.
۱۷. رحمانی، مریم؛ قاسمی، وحید و علی هاشمیان‌فر (۱۳۹۵). «تأثیر روابط اجتماعی بر بروز رفتارهای پرخطر نوجوانان شهر بجنورد». جامعه‌شناسی کاربردی، ۲۷(۱): ۲۶-۱.
۱۸. رزاقی، عیسی؛ صبحی فراملکی، ناصر؛ زادپونس، صیاد و سجاد وکیلی عباسعلیلو (۱۳۹۹). «بررسی نقش حمایت اجتماعی و تنظیم‌شناختی هیجان در پیشگیری از عود اعتیاد افراد مبتلا به اختلالات مواد». فصلنامه علمی اعتیادپژوهی ۱۴(۵۵): ۲۴۵-۲۶۲.
۱۹. رستگارخالد، امیر (۱۳۸۹). گسترش نقش زنان در جهت حمایت‌های شغلی- خانوادگی. مجله جامعه‌شناسی ایران، ۲(۴): ۱۶۵-۱۲۶.
۲۰. زاددهش، بهاره و وحیده باباخانی (۱۳۹۹). «تحلیل قانونی رابطه حمایت اجتماعی ادراک‌شده با رفتارهای پرخطر در نوجوانان». رویش روان‌شناسی ۹(۵): ۸۴-۷۳.

۲۱. زاده‌محمدی، علی؛ احمدآبادی، زهره و محمود حیدری (۱۳۹۰). «تدوین و بررسی ویژگی‌های روان‌سنجی مقیاس خطرپذیری نوجوانان ایرانی». مجله روانپزشکی و روانشناسی بالینی ایران، ۳(۱۷): ۲۱۸-۲۲۵.
۲۲. زاده‌محمدی، علی و زهره احمدآبادی (۱۳۸۸). «بررسی رفتارهای پرخطر در میان نوجوانان؛ راهکارهایی برای پیشگیری از جرم در محیط خانواده». فصلنامه خانواده‌پژوهی، ۲(۸): ۴۸۵-۴۶۷.
۲۳. زیبرا، مارتین (۱۳۸۵). نظریه‌های جامعه‌شناسی طردشدگان اجتماعی. ترجمه سیدحسن حسینی. تهران: نشر آن.
۲۴. سارافینو، ادوارد (۱۳۹۸). روانشناسی سلامت. ترجمه فروغ شفیع، الهه میرزایی، حسن افتخار اردبیلی، غلامرضا گرمارودی، سیدعلی احمدی ابهری، علی منتظری مقدم، پریش قوامیان، ابوالقاسم جزایری، سیدمهدی نورایی، و ابوالحسن ندیم. تهران: رشد.
۲۵. سامانی، سیامک؛ مرادی، مهناز و زهرا افراسبی (۱۳۹۸). بررسی شیوع رفتارهای پرخطر در بین نوجوانان دختر شهر شیراز. شیراز: چهارمین همایش ملی روان‌شناسی تربیتی شناختی.
۲۶. سراج‌زاده، سیدحسین؛ جواهری، فاطمه و سمیه ولایتی خواجه (۱۳۹۲). «دین و سلامت: آزمون اثر دین‌داری بر سلامت در میان نمونه‌ای از دانشجویان». جامعه‌شناسی کاربردی، ۲۴(۱)، شماره پیاپی ۴۹: ۷۷-۵۵.
۲۷. شجاعی‌زند، علیرضا (۱۳۸۴). «مدلی برای سنجش دینداری در ایران». مجله جامعه‌شناسی ایران، ۶(۱): ۶۶-۳۴.
۲۸. شفرز، برنر (۱۳۹۲). مبانی جامعه‌شناسی جوانان. ترجمه کرامت‌ا... راسخ. تهران: نشر نی.
۲۹. عشایری، طاهای؛ مؤمنی، حسن؛ عادل، هانیه و طاهره جهان‌پرور (۱۴۰۱). «شناسایی فراتحلیل عوامل مؤثر بر رفتار پرخطر (فراتحلیل پژوهش‌های بازه زمانی ۱۳۹۰ الی ۱۴۰۱)». مطالعات میان‌فرهنگی، ۱۷(۵۳): ۶۰-۳۱.
۳۰. قاضی‌نژاد، مریم (۱۳۹۲). «طرد اجتماعی جوانان؛ ابعاد و شاخص‌ها (مطالعه‌ای در شهر تهران و حاشیه)». مطالعات راهبردی ورزش و جوانان، ۱۲(۱۹): ۸۰-۴۹.
۳۱. کاکابرایی، کیوان؛ ارجمندنی، علی اکبر و غلامعلی افروز (۱۳۹۱). «رابطه سبک‌های مقابله‌ای و حمایت اجتماعی ادراک‌شده با مقیاس‌های بهزیستی روانی در بین والدین کودکان عادی و استثنایی». فصلنامه استثنایی، ۴(۷): ۲۲-۲.
۳۲. کلاته‌ساداتی، احمد؛ حجازی، حمید و الهام مرادی‌نژاد (۱۳۹۷). «رابطه بین دین‌داری و رفتار پرخطر در زندگی مجردی». مجله زن در توسعه و سیاست، ۱(۵): ۴۲-۲۷.
۳۳. کوزر، لوئین (۱۳۸۵). زندگی و اندیشه بزرگان جامعه‌شناسی. ترجمه محسن ثلاثی. تهران: انتشارات علمی.
۳۴. کوهی، کمال و طاهره وفایی‌اقدام (۱۳۹۶). «بررسی عوامل مرتبط با رفتارهای پرخطر». فصلنامه دانش انتظامی آذربایجان شرقی، ۷(۳): ۶۴-۳۹.
۳۵. گنجی، محمد و مینا هلالی‌ستوده (۱۳۹۰). «رابطه گونه‌های دینداری و سرمایه اجتماعی (رویکردی نظری و تجربی در بین مردم شهرستان کاشان)». جامعه‌شناسی کاربردی، ۳(۲۲): ۱۲۰-۹۵.
۳۶. گیدنز، آنتونی (۱۳۹۰). جامعه‌شناسی. ترجمه حسن چاوشیان. تهران: نشر نی.
۳۷. ماهر، فرهاد (۱۳۹۳). «رفتارهای پرخطر در اوقات فراغت جوانان: وندها و الگوها». فصلنامه مطالعات جوانان، ۹(۶): ۱۴۳-۱۱۸.
۳۸. محمدی، سیدیزدان؛ ستوده‌اصل، نعمت؛ جهان، فائزه و آمنه معاضدیان (۱۴۰۱). «بررسی تأثیر باورهای دینی و حمایت اجتماعی ادراک‌شده بر گرایش به رفتارهای پرخطر در دانش‌آموزان پسر مقطع متوسطه دوم». مجله مطالعات ناتوانی، ۱۲: ۷۱-۷۱.
۳۹. محمودصالحی، حدیث؛ افلاک‌سیر، عبدالعزیز و نوراله محمدی (۱۳۹۵). «بررسی نقش پیش بین دینداری در گرایش نوجوانان به رفتارهای پرخطر با واسطه‌گری نظم بخشی هیجانی». روان‌شناسی سلامت، ۳(۱۵): ۱۰۲-۸۸.
۴۰. مظفری، نظیر؛ باقریان، فاطمه؛ زاده‌محمدی، علی و محمود حیدری (۱۳۹۹). «شناسایی چیستی و چگونگی رفتارهای پرخطر در نوجوانان درگیر رفتارهای پرخطر: یک مطالعه پدیدارشناسانه». فصلنامه علمی اعتیادپژوهی، ۱۴(۵۶): ۱۹۹-۲۲۴.
۴۱. ورمزیار، مهدی (۱۳۹۰). «بررسی رابطه بین سرمایه اجتماعی خانواده و بزهکاری نوجوانان». رساله کارشناسی ارشد، جامعه‌شناسی

42. Adler, Freda, William Laufer Gerhard O. Mueller. (2005). Criminology and the justice system. MC Grawill companies.
43. Afshani, S. A., Emami, S., Mirmangarh, A. (2015). Religiosity and risky behaviors. *Quarterly Journal of Social Development*, (9) 2, 158-131. [In Persian]
[20.1001.1.25383205.1393.9.2.6.7](https://doi.org/10.1001.1.25383205.1393.9.2.6.7)
44. Ahmadi, A., Shahsani, A. (2017). Investigating the role of religious adherence in preventing risky behaviors among 18-30 year old youth in Estahban and Fasa counties. *Journal of Social Sciences*, (5) 1, 67-52. [In Persian]
[10.22055/QJSD.2022.39833.2597](https://doi.org/10.22055/QJSD.2022.39833.2597)
45. Aleksandar, K. B., Kernan, W. D., Montalvo, Y. & Lankenau, S. E. (2019). Perceived social support, problematic drug use behaviors, and depression among prescription drugs-misusing young men who have sex with men. *Journal of Drug Issues*, 49(2), 324-37.
46. Aleksandar, K. B., Kernan, W. D., Montalvo, Y., Lankenau, S. E. (2019). Perceived social support, problematic drug use behaviors, and depression among prescription drugs-misusing young men who have sex with men. *Journal of Drug Issues*, 49(2), 324-37.
[https://DOI.ORG/10.1177/0022042619829246](https://doi.org/10.1177/0022042619829246)
47. Alipour, A. The relationship between social support and body safety indicators in healthy people: a study of the general effect model. *Journal of Psychiatry and Clinical Psychology*, 2013, (2) 5, 139-134.
48. Ashayeri, T., Momeni, H., Adel, H., Jahanparvar, T. (2019). Meta-analysis of Factors Affecting Risky Behavior (Meta-analysis of Research from 2011 to 2019), *Intercultural Studies*, 17 (53), 31-60. [In Persian]
[20.1001.1.17358663.1401.17.53.3.2](https://doi.org/10.1001.1.17358663.1401.17.53.3.2)
49. Aughinbaugh, A., & Gittleman, M. (2011). Maternal employment and adolescent risky behavior. U.S. Department of Labour, Working paper 366-378.
50. Aughinbaugh, A., Gittleman, M. (2011). Maternal employment and adolescent risky behavior. U.S. Department of Labour, Working paper 366-378.
51. Bakhsh-e-Borojeni, M., Hashemi, T., Faraj-e-Pour-Nairy, S. (2019). Predicting risky behaviors based on association with delinquent peers, depression and problem solving. *Quarterly Journal of Addiction Studies*, (27) 53, 252-235. [In Persian] [20.1001.1.27173852.1398.14.542.20.1](https://doi.org/10.1001.1.27173852.1398.14.542.20.1)
52. Cole, H. A., Prassel, H. B., Keller, P. S., & Carlson, C. R. (2020). Religious beliefs and behaviors as predictors of substance use among college students. *Psychology of Religion and Spirituality*, 12(1), 101–115.
doi.org/10.1016/j.adolescence.2007.10.010
53. Ergene, T., Arif, Ö. Z. E. R., Genctanirim-Kurt, D., Arici-Şahin, F., Demirtas-Zorbaz, S., Kizildag, S., & Hoard, P. (2019). The Risk Behaviors of High School Students and Causes Thereof: A Qualitative Study. *Hacettepe Üniversitesi Eğitim Fakültesi Dergisi*, 34(1) :197-217.
54. Feenstra H., Ruiter RA. & Kok, G. (2011). Social-cognitve correlates of risky adolescent cycling behavior. *BMC public health*. 10(1), 408.
55. Fleming R, Baum A, Gisriel MM, Gatchel RJ. (1982). Mediating influences of social support on stress at Three Mile Island. *Journal of Human stress*. 1;8(3):14-23.
56. Furstenberg, F. F. (2000). The sociology of adolescence and youth in the 1990: A critical commentary. *Journal of Marriage and the Family*, 62, 896-910.

57. Glock, C., & Stark, R. (1965). Religion and society in Tension, Chicago: Rand McNally.
58. Gulact, F. (2010). The effect of perceived social support on subjective well-being, *procedia social and behavioral sciences*, 2 :44-9.
59. Igra, V., Irwin, CE (2014). Theories of adolescent risk-taking behavior. In: Handbook of adolescent health risk behavior. DiClemente RJ, Hansen WB, Ponton LE, editors. Springer: Boston MA, p.35-51.
60. Jazayeri, S.S., Asghar Nejad Farid, A. A., Khaghani, M. (2019). Comparison of personality factors and internal and external religiosity in adolescents with and without high-risk behaviors. *Bi-Quarterly Journal of Cultural Psychology*, (3) 2, 78-64. [In Persian]
61. Kalateh-Sadati, A., Hejazi, H., Moradi-Nejad, E. (2018). The Relationship Between Religiosity and Risky Behavior in Single Life. *Journal of Women in Development and Politics*, (5) 1, 42-27. [In Persian]
doi.org/10.22059/jwdp.2019.274299.1007577
62. Kapetanovic, S., Skoog, T., Bohlin, M. & Gerdner, A. (2019). Aspects of the parent-adolescent relationship and associations with adolescent risk behaviors over time. *Journal of Family Psychology*, 33(1), 1-11.
63. Kapetanovic, S., Skoog, T., Bohlin, M., Gerdner, A. (2019). Aspects of the parent-adolescent relationship and associations with adolescent risk behaviors over time. *Journal of Family Psychology*, 33(1), 1-11. doi.org/10.1037/fam0000436
64. Kloep, M., Guney, M., Cok, F., & Simsek, O. (2011). Motives for risk-taking in adolescence: A cross-cultural study. *Journal of Adolescence*, 32(1), 51-135.
65. Kloep, M., Guney, M., Cok, F., & Simsek, O. (2011). Motives for risk-taking in adolescence: A cross-cultural study. *Journal of Adolescence*.32(1):51-135.
66. Koohi, K., Vafaie-Aghdam, T. (2017). Investigating factors related to risky behaviors. *East Azerbaijan Police Science Quarterly*, (3) 7, 39-64. [In Persian]
<http://irdoi.ir/201-819-753-655>
67. Lai, C. C. W., & Ma, C. M. S. (2016). The mediating role of social support in the relationship between psychological well-being and health-risk behaviors among Chinese university students. *Health Psychology Open*, 3(2), 1-11.
68. Mohammadi, S. Y., Sotoudeh-Asl, N., Jahan, F., Moazedian, A. (2018). Investigating the effect of religious beliefs and perceived social support on the tendency to risky behaviors in male high school students. *Journal of Disability Studies*. 12 ():71-71. [In Persian]
69. Muehlenkamp, J. J., Walsh, B. W., & McDade, M. (2010). Preventing nonsuicidal self-injury in adolescents: The signs of self-injury program. *Journal of Youth and Adolescence*, 39(3), 306-314.
70. Nargiso, J.E., Becker, B., Wolff, J.C., Uh, K.M., Simon, V., Spirito, A., Prinstein M. (2013). Psychological, peer, and family influences on smoking among an adolescent psychiatric sample, *Journal of Substance Abuse Treatment*. 42: 310-318.
<https://doi.org/10.1016/j.jsat.2011.07.010>
71. Nargiso, J.E., Becker, B., Wolff, J.C., Uh, K.M., Simon, V., Spirito, A., Prinstein M. (2013). Psychological, peer, and family influences on smoking among an adolescent psychiatric sample, *Journal of Substance Abuse Treatment*. 42, 310-318.
72. Olyani, S., Tehrani, H., Esmaily, H., Rezaii, M. M., & Vahedian-Shahroodi, M. (2020). Assessment of health literacy with the Newest Vital Sign and its correlation with body mass index in female adolescent students.

International journal of adolescent medicine and health, 32(2), 20170103.

73. Poorasl, A. M., Vahidi, R., Fakhari, A., Rostami, F., & Dastghiri, S. (2007). Survey of the Illicit Drugs and Alcohol Use in Sophomore Male Students of Tabriz's High Schools. *J Ardabil Univ Med* 7 (4) :400-408. [In Persian]
<http://jarums.arums.ac.ir/article-363-1-fa.html>
74. Poorasl, A. M., Vahidi, R., Fakhari, A., Rostami, F., & Dastghiri, S. (2007). Substance abuse in Iranian high school students. *Addictive behaviors*, 32(3), 622-627.
75. Razaghi I, Sobhi Garamaleki N, raduons S, vakili abasalilo S. (2010). The Role of Social Support and Cognitive Emotion Regulation in Relapse Prevention of Individuals with Drugs Abuse Disorders. *etiadpajohi* 14 (55): 245-262. [In Persian]
http://etiadpajohi.ir/article_1-2096-fa.html
76. Sarafino, E. (2019). *Health Psychology*. Translated by Forough Shafiei, Elahe Mirzaei, Hassan Iftikhar Ardabili, Gholamreza Garmarudi, Seyed Ali Ahmadi Abhari, Ali Montazeri Moghadam, Parivosh Ghavamiyan, Abolghasem Jazayeri, Seyed Mehdi Nouraei, and Abolhasan Nadim. Tehran: Roshd. [In Persian]
77. Schulz, U., & Schwartzberg, R. Long - term effects of spousal support on coping with cancer after surgery. *Journal of Social and Clinical Psychology*, 2014, 23(5):716 -732.
78. Serajzadeh, Seyed Hossein (1998) *Muslims, religiosity and delinquency: An examination of Iranian youth*, Ph.D. diss., University of Essex.
79. Silver, H. (1994). Social exclusion and social solidarity: Three paradigms. *Int'l Lab. Rev.*, 133, 531.
80. Steinberg L, Monahan KC. (2010). Age differences in resistance to peer influence. *Developmental psychology*. 43(6):153 -158.
[doi/10.1037/0012-1649.43.6.1531](https://doi.org/10.1037/0012-1649.43.6.1531)
81. Steinberg L. & Monahan, KC. (2010). Age differences in resistance to peer influence. *Developmental psychology*. 43(6), 153-158.
82. Tahmasiyan, K.(1384). Modeling self-efficacy in adolescent depression based on Bandura's agency model of depression, PhD thesis in clinical psychology, Tehran, University of Welfare and Rehabilitation Sciences.
83. Thanoi, W., Phancharoenworakul, K., Thompson, E.A., Panitrat, R. & Nityasuddhi, D. (2019). Thai adolescent suicide risk behaviors: testing a model of negative life events, rumination, emotional distress, resilience and social support. *Pacific Rim International Journal of Nursing Research*, 14(3), 187-202.
<http://jdisabilstud.org/article-2229-1fa.html>
84. Zaddahesh B, Babakhani V. (2020). The Canonical Analysis of the Relationship between Perceived Social Support and High Risk Behaviors in Adolescents. *Rooyesh*. 9(5), 173-180.
85. Zadeh Mohammadi, A., Ahmadabadi, Z. (2009). Risk-taking Behaviors among Adolescents: the Strategies to Prediction Crimes Commitment, *Quarterly Journal of Family Studies*, (8) 2, 485-67. [In Persian]
https://jfr.sbu.ac.ir/article_95586.html?lang=fa